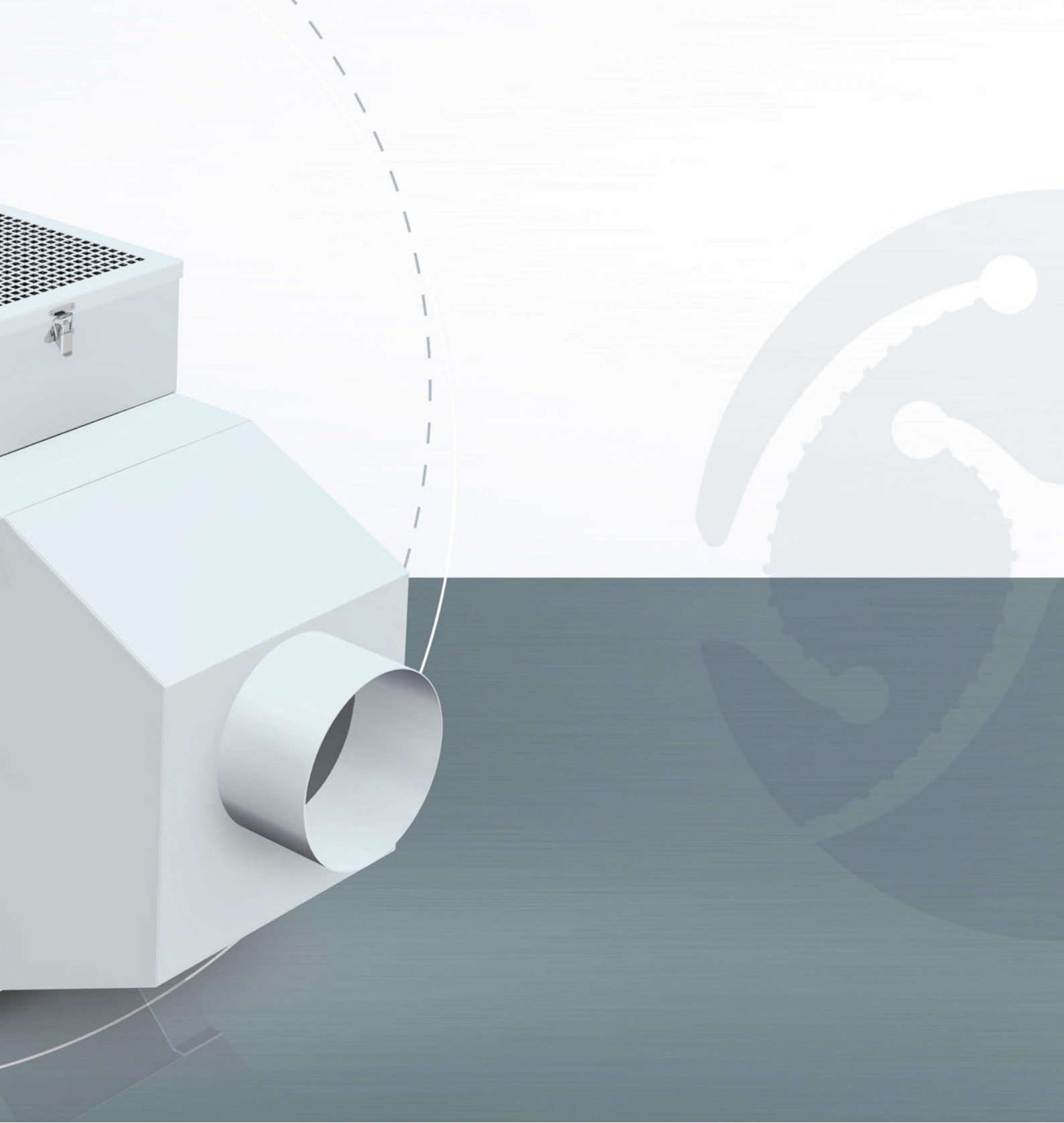


X-CYCLONE® C-XSC-Serie

Kompakte Luftreiniger für wasserhaltige Aerosole





EINSATZBEREICH

Reinigung der Abluft von Bearbeitungsmaschinen, Beschichtungsanlagen oder Lebensmittelverarbeitungslinien. Abscheidung von wasserhaltigen Aerosolen, wie z. B. Kühlschmierstoffen oder Sprühnebeln.



TECHNISCHE HIGHLIGHTS

- Patentiertes X-CYCLONE® Hochleistungsabscheidesystem mit einem Abscheidegrad von bis zu 99,9999 %.
- Nachhaltiges Luftreinigungskonzept durch den Einsatz von abreinigbaren Abscheidern.
- Digitales Ventilatormodul XSC für schnelle Inbetriebnahme, Flexibilität und hohe Leistungsfähigkeit.
- Ventilatorlaufrad und Elektromotor in energieeffizientem Ecodesign gem. europäischer ErP-Richtlinie. Energieeinsparung gegenüber herkömmlichen Luftreinigern von bis zu 2000 Euro pro Jahr.
- Wirksamkeit und Funktion des Luftreinigers durch CFD-Strömungsanalyse belegt.
- X-CYCLONE® Grundelemente mit Flammendurchschlagprüfung nach DIN 18869-5 und DIN EN 16282.
- Agglomeratorsystem aus Edelstahl für PM2,5-Partikel.
- Gehäuse 100 % rostfrei gem. den Anforderungen des Warenzeichenverbandes Edelstahl Rostfrei e.V.
- Intelligente Funktionsanzeige.
- In Deutschland designt, konstruiert und produziert.
- Modernes Design weltweit geschützt durch internationale Geschmacksmuster.

Weitere Informationen

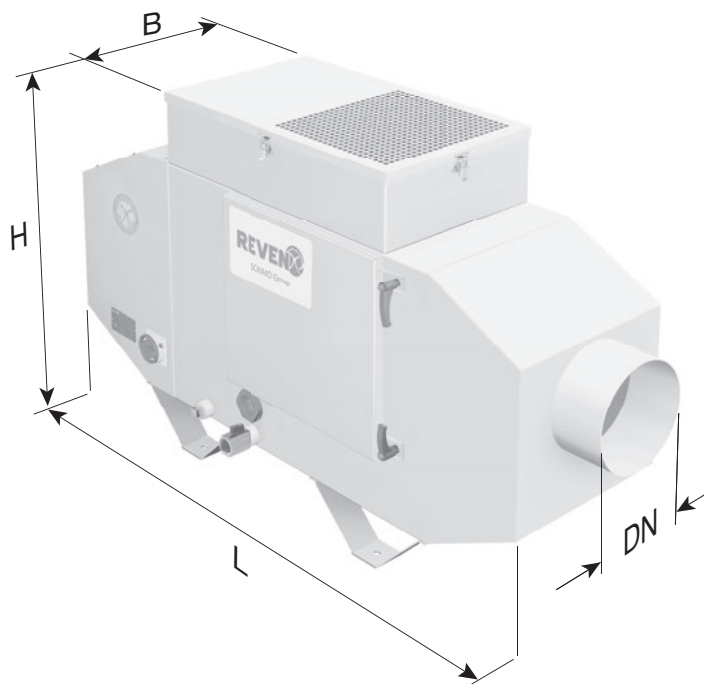
www.reven.de (Links/Speed Control Videos)



- Lebenslange Garantie auf die X-CYCLONE® Aerosolabscheider-Grundelemente und die Rostbeständigkeit des Gehäuses.

ZUBEHÖR

- REVEN® Pipe.
- EUREVEN® F2011-Filter mit feuchtigkeitsabweisendem, synthetischem Filtermedium, reinigungsfreundlich, geeignet bei leichter Rauchentwicklung.
- Schwebstofffilteraufsatz, geeignet bei starker Rauchentwicklung.
- Selbstreinigende REVEX® HEPA-Filter, geeignet für Aerosole mit ultrafeinen Feststoff- und Flüssigkeitspartikeln.
- Wabenagglomerator, geeignet bei hohem Wasserdampfanteil.
- Späneschutz, Aktivkohlefilter und Taschenfilter.
- Absaugschläuche, Erfassungshauben und Konsolen.



TECHNISCHE DATEN – X-CYCLONE® C-XSC-SERIE

Geräte- typ	Luftmenge [m³/h]		Elektrische Daten						Abmessungen				Ge- wicht [kg]	Schall- pegel [dB(A)]
			Spannung [V]		Strom [A]		Leistung 3* [W]		Länge [mm]	Breite [mm]	Höhe [mm]	An- schluss DN [mm]		
			50 Hz	60 Hz	50 Hz	60 Hz	50 Hz	60 Hz						
C-1-XSC	500	1000	3~400	3~460	0,42	0,42	232	267	1016	360	765	150	40	50
C-2-XSC	800	1500	3~400	3~460	0,50	0,50	298	343	1065	360	765	150	46	63
C-3-XSC	1200	2600	3~400	3~460	0,80	0,80	466	535	1200	370	765	200	54	65
C-4-XSC	1700	4000	3~400	3~460	1,90	1,90	1106	1272	1250	450	845	200	78	67
C-5-XSC	2500	4500	3~400	3~460	2,10	2,10	1208	1472	1280	550	925	300	110	67
C-6-XSC	4000	6800	3~400	3~460	3,90	3,90	2405	2765	1360	655	1045	300	152	72
C-7-XSC	6500	10500	3~400	3~460	6,20	6,20	3823	4396	1400	820	1205	400	240	72

1* Luftmenge in montiertem Zustand mit zweistufiger Filterbestückung.

2* Luftmenge frei blasend in nicht montiertem Zustand ohne Filter.

3* Leistungsdaten beziehen sich auf die Betriebsleistung.

Andere Spannungen auf Anfrage.