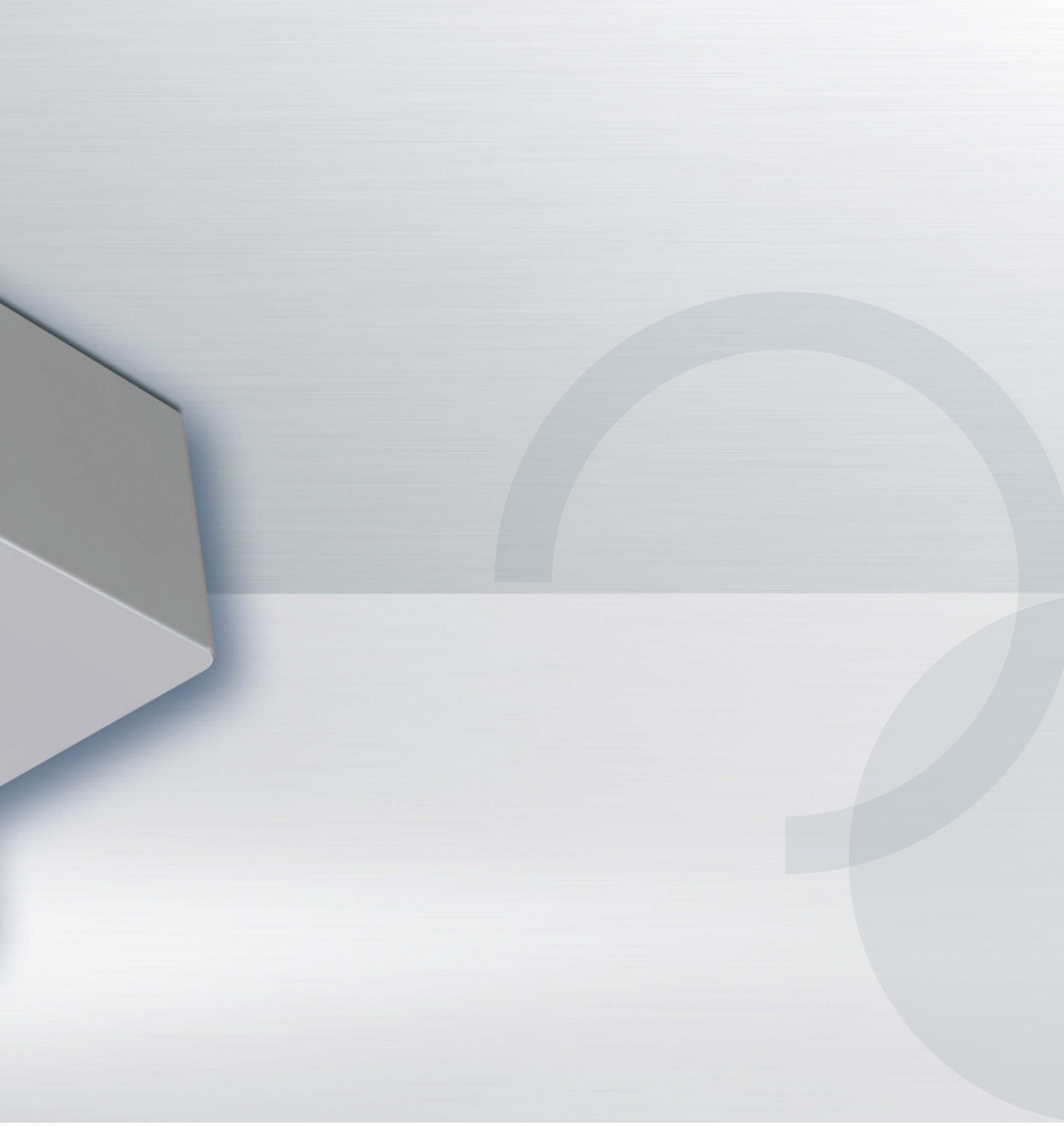


## **REVEN<sup>®</sup> RSC-Serie**

Energiesparsensor für Erfassungshauben und Lüftungsdecken





## EINSATZBEREICH

Überwachung, Steuerung und Regelung des Abluftstromvolumens in Kanaleinbausystemen, Erfassungshauben und Lüftungsdecken.

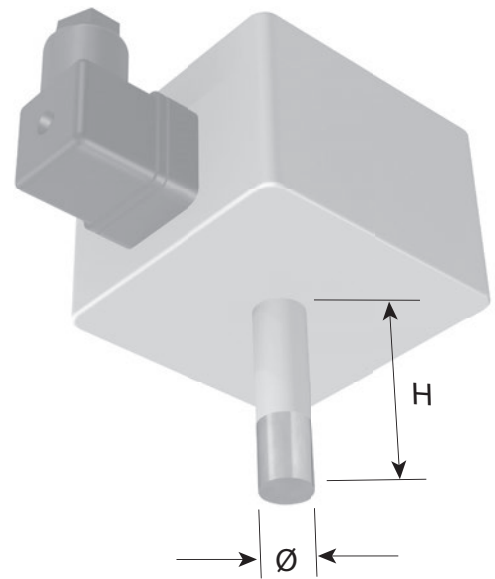
## TECHNISCHE HIGHLIGHTS

- Bedarfsgerechte automatische Regelung des Abluftvolumenstroms in Abhängigkeit von Raumtemperatur und Luftfeuchtigkeit.
- Stufenlose Regelautomatik mit sehr schneller Anpassung des Ausgangssignals zwischen 0 und 10 Volt. Reaktion auf Klimaveränderungen (Temperatur und Luftfeuchte) innerhalb von maximal zwei Sekunden.
- Begrenzung des Luftvolumenstroms auf den Minimalwert zur Sicherstellung der Abscheideeffizienz.
- Einstellbare Höchst- und Tiefstwerte für die Temperatur und die Luftfeuchte. Ausgangssignal von 0 V bei Tiefstwert und 10 V bei Höchstwert.
- Feuchte- und Temperaturfühler des Sensors durch reinigungsfreundliche Sintermetallhüllen vor Verschmutzung geschützt.
- Spannungsversorgung über spezielles Netzgerät mit geglätteter Ausgangsspannung:  
Eingangsspannung 230 V ~  
Ausgangsspannung 25 V =

### Weitere Informationen

[www.speed-control.info](http://www.speed-control.info)





## TECHNISCHE DATEN – REVEN® RSC-SERIE

Gerätetyp	Spannung [V]	Signale		Abmessungen	
		Feuchte [V]	Temperatur [V]	Höhe [mm]	Durchmesser [mm]
RSC-Sensor	24	0 – 10	0 – 10	50	14

Hinweis:  
Bitte beachten Sie auch die Informationen auf Seite 32.