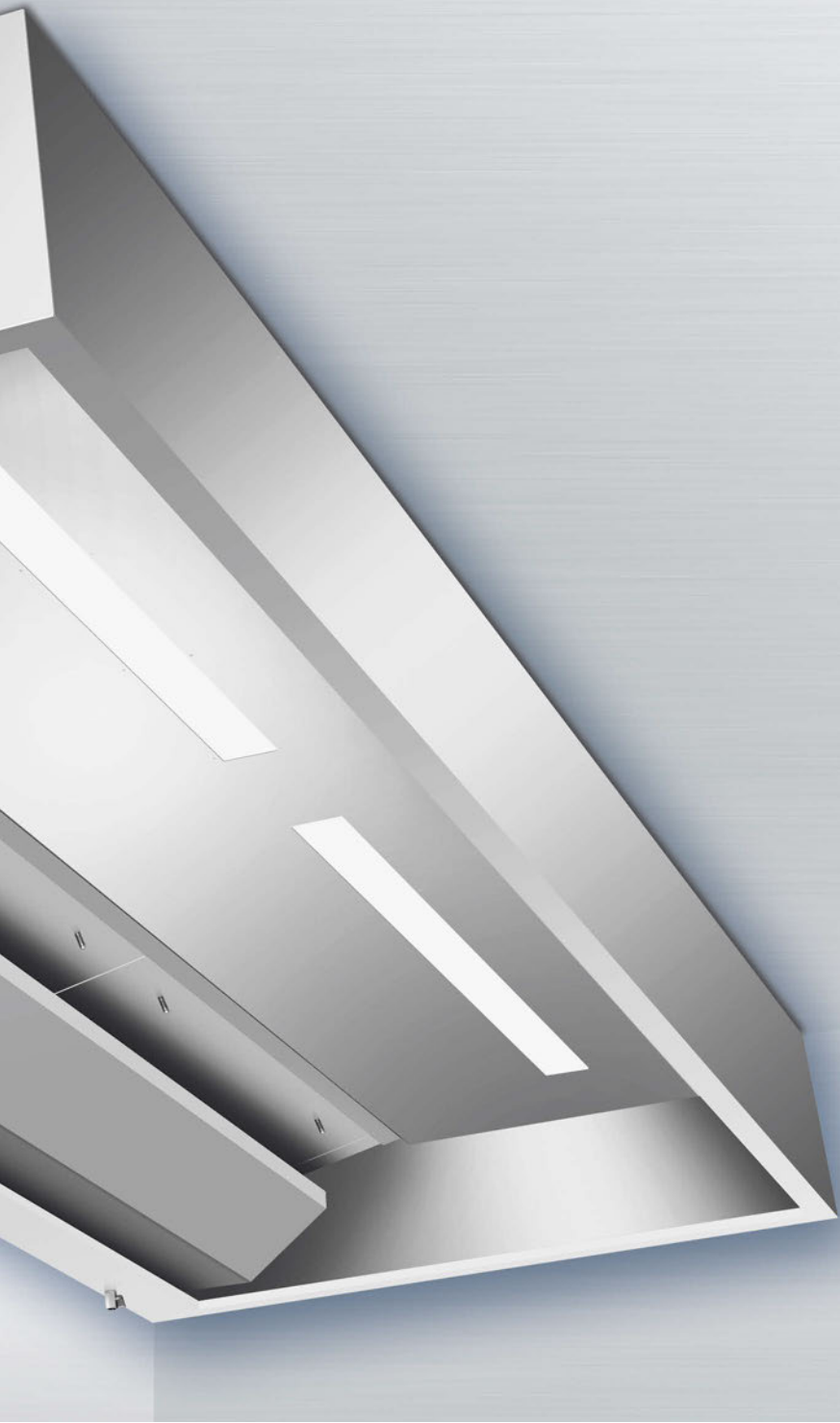


X-CYCLONE® EVSR-W-Serie

Erfassungshaube mit X-CYCLONE® Luftreinigungs- und REVEX® Sprühsystem
Wandausführung



REVEN 
SCHAKO Group



EINSATZBEREICH

Erfassung und Reinigung der Abluft von Produktionsanlagen in der Lebensmittelindustrie und Zubereitungsgeräten in gewerblichen Großküchen. Abscheidung von wasser- und ölhaltigen Aerosolen, wie z. B. Sprühnebeln oder Dampfwasen.



TECHNISCHE HIGHLIGHTS

- Patentiertes X-CYCLONE® Hochleistungsabscheidesystem mit einem Abscheidegrad von bis zu 99,9999 %.
- Integriertes, patentiertes REVEX® Sprühsystem zur vollautomatischen, beidseitigen Reinigung und Desinfizierung der Aerosolabscheider.
- Wirksamkeit und Funktion der Abscheider durch CFD-Strömungsanalyse belegt.
- Effizientere Abscheidung durch induktionsbedingte Kondensation der Dampfmoleküle im Abscheider.
- Moderne integrierte LED-Beleuchtung mit Dimmfunktion, Senkung des Stromverbrauchs im Vergleich zu herkömmlichen T5- und T8-Leuchten um bis zu 50 %.
- Brandschutz im Abluftkanal durch X-CYCLONE® Grundelemente mit Flammendurchschlagprüfung nach DIN 18869-5 und DIN EN 16282.
- Wirksamer Schutz vor Verschmutzung des Abluftkanals.
- Lebenslange Garantie auf die X-CYCLONE® Aerosolabscheider-Grundelemente und die Rostbeständigkeit des Haubenkörpers.
- Nachhaltiges Luftreinigungskonzept durch den Einsatz von effizienten Abscheidern und wissenschaftlich fundierten Technologien.
- Haube und alle in der Produktion verwendeten Materialien 100 % rostfrei gem. den Anforderungen

Weitere Informationen

www.reven.de (Technologien)
www.speed-control.info
www.reven-protect.com

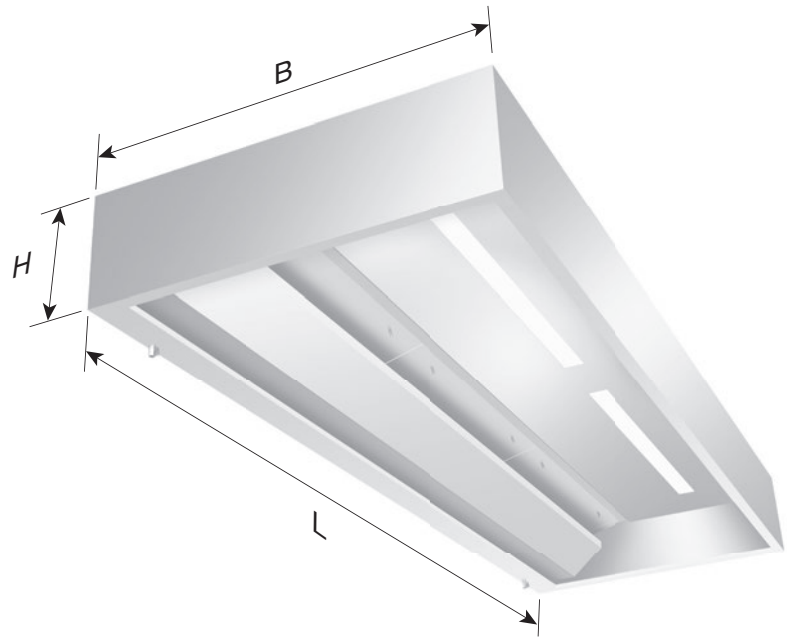


des Warenzeichenverbandes Edelstahl Rostfrei e.V.

- In Deutschland designt, konstruiert und produziert.

ZUBEHÖR

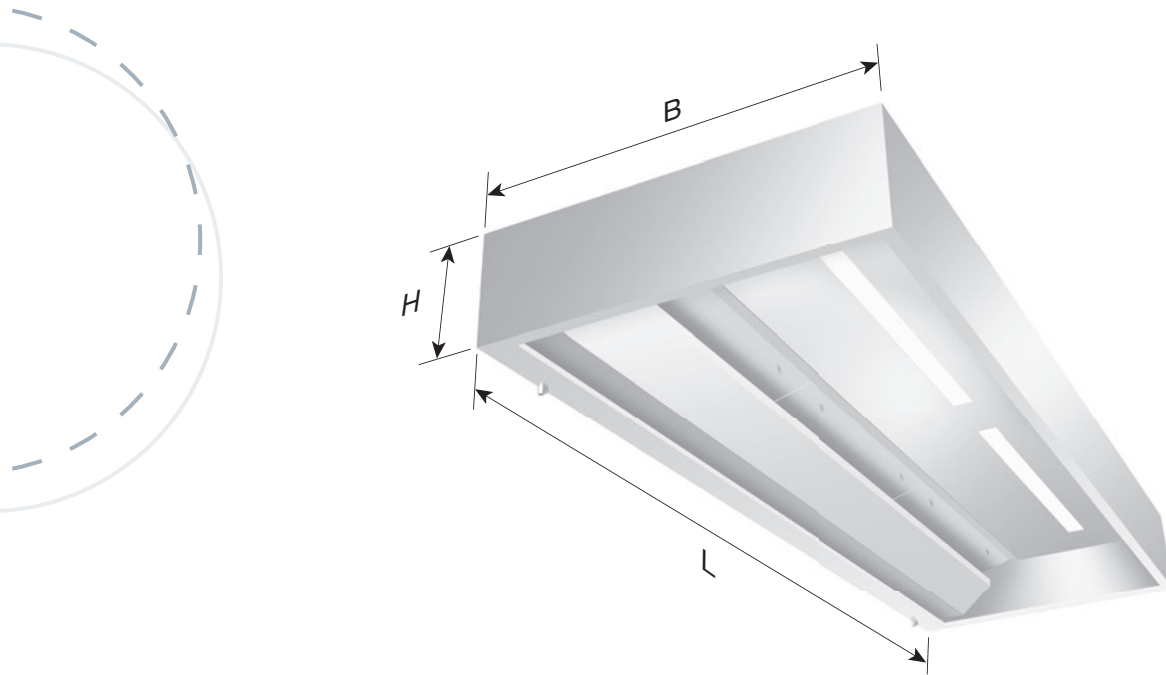
- REVEN® Energiesensoren zur vollautomatischen Überwachung, Steuerung und Regelung des Abluftvolumenstroms.
- REVEN® UV-System zum Abbau von Geruchsstoffen und zur Zerstörung von Mikroorganismen.
- Vollintegrierte REVEN® PROTECT Brandlöschanlage.
- REVEN® ECOJET Zuluftquellenauslass zur ergänzenden Regulierung des Lufthaushalts beim Einsatz von Erfassungshauben.



TECHNISCHE DATEN – X-CYCLONE® EVSR-W-SERIE

Breite [mm]	1000	1100	1200	1300	1400	1500	1600	1700	1800
Höhe [mm]	450	450	450	450	450	450	450	450	450

Länge [mm]	Luftmenge [m³/h]	Anschlussleistung Beleuchtung [W]	Abluftstutzen [mm]
1000	800	1 x 14	1 x 500 x 250
1200	800	1 x 14	1 x 500 x 250
1400	1200	1 x 14	1 x 500 x 250
1600	1200	1 x 28	1 x 500 x 250
1800	1200	1 x 28	1 x 500 x 250
2000	1600	1 x 35	1 x 500 x 250
2200	1600	1 x 35	1 x 500 x 250
2400	2000	1 x 35	1 x 500 x 250
2600	2000	1 x 35	2 x 500 x 250
2800	2400	1 x 35	2 x 500 x 250



TECHNISCHE DATEN – X-CYCLONE® EVSR-W-SERIE

Breite [mm]	1000	1100	1200	1300	1400	1500	1600	1700	1800
Höhe [mm]	450	450	450	450	450	450	450	450	450

Länge [mm]	Luftmenge [m³/h]	Anschlussleistung Beleuchtung [W]	Abluftstutzen [mm]
3000	2400	2 x 28	2 x 500 x 250
3200	2800	2 x 28	2 x 500 x 250
3400	2800	2 x 28	2 x 500 x 250
3600	2800	2 x 28	2 x 500 x 250
3800	3200	2 x 28	2 x 500 x 250
4000	3200	2 x 35	2 x 500 x 250

Weitere Abmessungen auf Anfrage.



TECHNISCHE DATEN – X-CYCLONE® EVSR-W-SERIE

Länge [mm]	Gewicht [kg]								
	Breite [mm]								
	1000	1100	1200	1300	1400	1500	1600	1700	1800
1000	84	90	96	102	108	114	118	124	128
1200	84	100	108	114	120	128	132	138	142
1400	108	116	124	130	138	146	150	156	160
1600	120	128	136	144	152	160	164	170	174
1800	130	140	148	156	166	174	178	184	188
2000	144	152	162	172	180	190	194	200	204
2200	154	164	174	184	194	204	208	214	218
2400	166	178	188	198	210	220	224	230	234
2600	178	188	200	212	224	234	238	244	248
2800	192	204	216	228	240	254	258	264	268
3000	202	216	228	242	254	268	272	278	282
3200	216	228	242	256	270	284	288	294	298
3400	226	240	254	270	284	298	302	308	312
3600	236	252	266	282	296	312	316	322	326
3800	248	272	278	294	310	326	330	336	340
4000	262	278	294	312	328	344	348	354	358





X-CYCLONE® EVSR-M-Serie

Erfassungshaube mit X-CYCLONE® Luftreinigungs- und REVEX® Sprühsystem
Mittelausführung





EINSATZBEREICH

Erfassung und Reinigung der Abluft von Produktionsanlagen in der Lebensmittelindustrie und Zubereitungsgeräten in gewerblichen Großküchen. Abscheidung von wasser- und ölhaltigen Aerosolen, wie z. B. Sprühnebeln oder Dampfwasen.



TECHNISCHE HIGHLIGHTS

- Patentiertes X-CYCLONE® Hochleistungsabscheidesystem mit einem Abscheidegrad von bis zu 99,9999 %.
- Integriertes, patentiertes REVEX® Sprühsystem zur vollautomatischen, beidseitigen Reinigung und Desinfizierung der Aerosolabscheider.
- Wirksamkeit und Funktion der Abscheider durch CFD-Strömungsanalyse belegt.
- Effizientere Abscheidung durch induktionsbedingte Kondensation der Dampf moleküle im Abscheider.
- Moderne integrierte LED-Beleuchtung mit Dimmfunktion, Senkung des Stromverbrauchs im Vergleich zu herkömmlichen T5- und T8-Leuchten um bis zu 50 %.
- Brandschutz im Abluftkanal durch X-CYCLONE® Grundelemente mit Flammendurchschlagprüfung nach DIN 18869-5 und DIN EN 16282.
- Wirksamer Schutz vor Verschmutzung des Abluftkanals.
- Lebenslange Garantie auf die X-CYCLONE® Aerosolabscheider-Grundelemente und die Rostbeständigkeit des Haubenkörpers.
- Nachhaltiges Luftreinigungskonzept durch den Einsatz von effizienten Abscheidern und wissenschaftlich fundierten Technologien.
- Haube und alle in der Produktion verwendeten Materialien 100 % rostfrei gem. den Anforderungen

Weitere Informationen

www.reven.de (Technologien)
www.speed-control.info
www.reven-protect.com

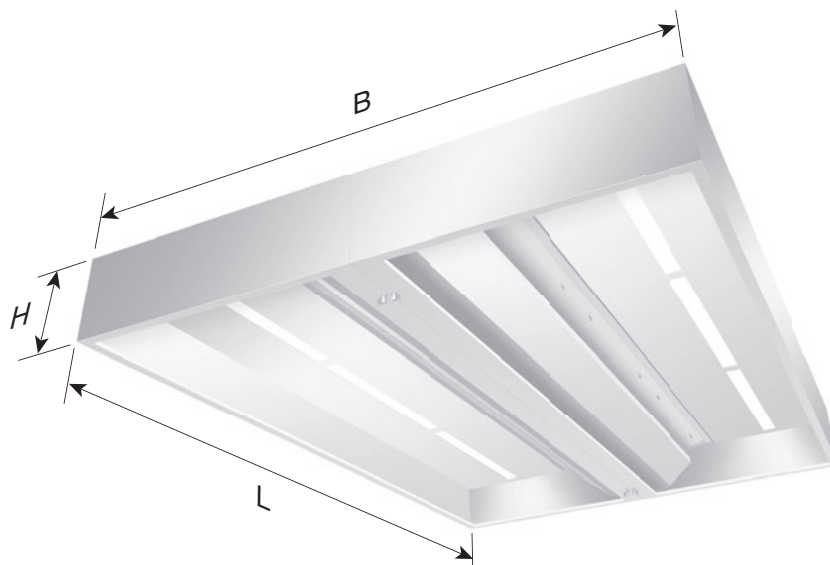


des Warenzeichenverbandes Edelstahl Rostfrei e.V.

- In Deutschland designt, konstruiert und produziert.

ZUBEHÖR

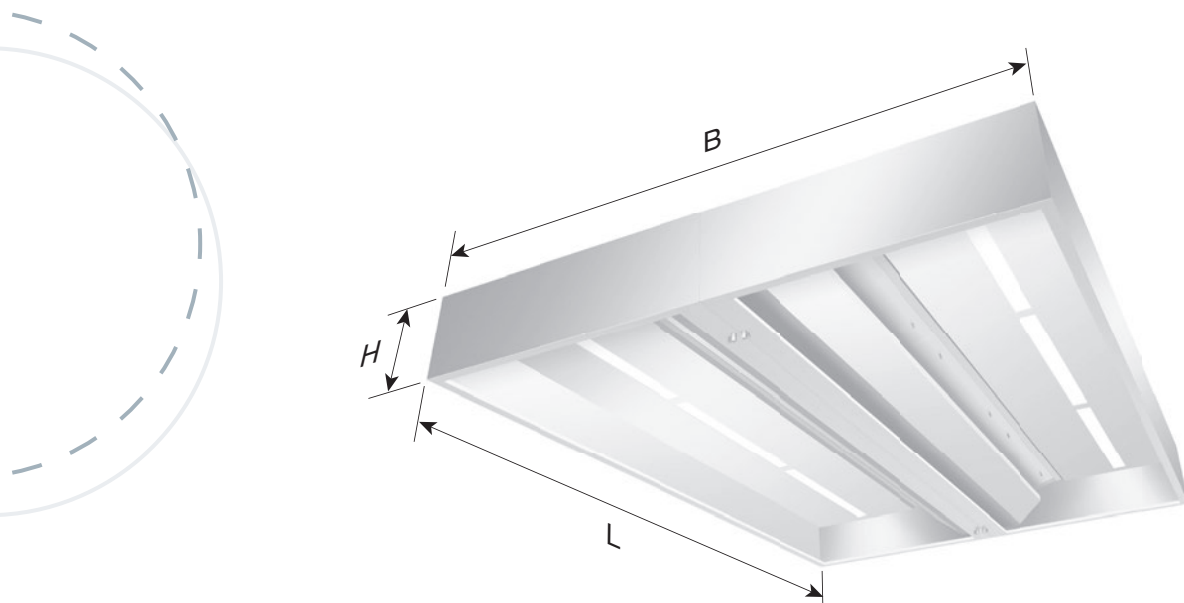
- REVEN® Energiesparsensoren zur vollautomatischen Überwachung, Steuerung und Regelung des Abluftvolumenstroms.
- REVEN® UV-System zum Abbau von Geruchsstoffen und zur Zerstörung von Mikroorganismen.
- Vollintegrierte REVEN® PROTECT Brandlöschanlage.
- REVEN® ECOJET Zuluftquellenauslass zur ergänzenden Regulierung des Lufthaushalts beim Einsatz von Erfassungshauben.



TECHNISCHE DATEN – X-CYCLONE® EVSR-M-SERIE

Breite [mm]	2000	2200	2400	2600	2800	3000
Höhe [mm]	450	450	450	450	450	450

Länge [mm]	Luftmenge [m³/h]	Anschlussleistung Beleuchtung [W]	Abluftstutzen [mm]
1000	1600	2 x 14	2 x 500 x 250
1200	1600	2 x 14	2 x 500 x 250
1400	1600	2 x 14	2 x 500 x 250
1600	2400	2 x 28	2 x 500 x 250
1800	2400	2 x 28	2 x 500 x 250
2000	3200	2 x 35	2 x 500 x 250
2200	3200	2 x 35	2 x 500 x 250
2400	4000	2 x 35	2 x 500 x 250
2600	4000	2 x 35	2 x 500 x 500
2800	4800	2 x 35	2 x 500 x 500



TECHNISCHE DATEN – X-CYCLONE® EVSR-M-SERIE

Breite [mm]	2000	2200	2400	2600	2800	3000
Höhe [mm]	450	450	450	450	450	450

Länge [mm]	Luftmenge [m³/h]	Anschlussleistung Beleuchtung [W]	Abluftstutzen [mm]
3000	4800	4 x 28	2 x 500 x 500
3200	5600	4 x 28	2 x 500 x 500
3400	5600	4 x 28	2 x 500 x 500
3600	5600	4 x 28	2 x 500 x 500
3800	6400	4 x 28	2 x 500 x 500
4000	6400	4 x 35	2 x 500 x 500

Weitere Abmessungen auf Anfrage.



TECHNISCHE DATEN – X-CYCLONE® EVSR-M-SERIE

Länge [mm]	Gewicht [kg]					
	Breite [mm]					
	2000	2200	2400	2600	2800	3000
1000	168	180	192	204	216	228
1200	188	200	216	228	240	256
1400	216	232	248	260	276	292
1600	240	256	272	288	304	320
1800	260	280	296	312	332	348
2000	288	304	324	344	360	380
2200	308	328	348	368	388	408
2400	332	356	376	396	420	440
2600	356	376	400	424	448	468
2800	384	408	432	456	480	508
3000	404	432	456	484	508	536
3200	432	456	484	512	540	568
3400	452	480	508	540	568	596
3600	472	504	532	564	592	624
3800	496	544	556	588	620	652
4000	524	556	588	624	656	688

