

## **X-CYCLONE® EVNR-W-Serie**

Erfassungshaube mit REVEN® Induktions- und REVEX® Sprühsystem  
Wandausführung



Auch mit REVEN® Effizienz-Induktionssystem lieferbar!\*



SCHAKO Group



## EINSATZBEREICH

Erfassung und Reinigung der Abluft von Produktionsanlagen in der Lebensmittelindustrie und Zubereitungsgeräten in gewerblichen Großküchen. Abscheidung von wasser- und ölhaltigen Aerosolen, wie z. B. Sprühnebeln oder Dampfwrassen.



## TECHNISCHE HIGHLIGHTS

- Kombisystem aus patentiertem REVEN® Induktions- und X-CYCLONE® Hochleistungsabscheidesystem mit einem Abscheidegrad von bis zu 99,9999 %.
- Integriertes, patentiertes REVEX® Sprühsystem zur vollautomatischen, beidseitigen Reinigung und Desinfizierung der Aerosolabscheider.
- Neue, weltweit patentierte Induktionsdüse zur effizienteren Erfassung und Reinigung der Abluft.
- Wirksamkeit und Funktion der REVEN® Induktionsdüse, Erfassungshaube und Abscheider durch CFD-Strömungsanalyse belegt.
- Integriertes Induktionssystem zur Vermeidung von Zugluft und Einhaltung der maximal zulässigen Zuluftströme.\*
- Effizientere Abscheidung durch induktionsbedingte Kondensation der Dampfmoleküle im Abscheider.
- Moderne integrierte LED-Beleuchtung mit Dimmfunktion, Senkung des Stromverbrauchs im Vergleich zu herkömmlichen T5- und T8-Leuchten um bis zu 50 %.
- Brandschutz im Abluftkanal durch X-CYCLONE® Grundelemente mit Flammendurchschlagprüfung nach DIN 18869-5 und DIN EN 16282.

\* Optional mit weiterentwickeltem REVEN® Effizienz-Induktionssystem lieferbar – zur verbesserten Erfassung der Abluft ohne direktes Einblasen der Zuluft.

### Weitere Informationen

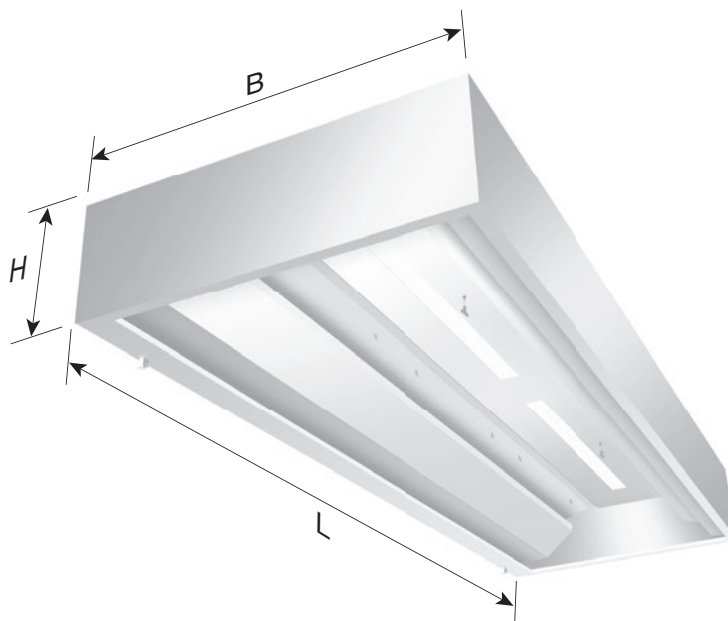
[www.reven-induktion.de](http://www.reven-induktion.de)  
[www.reven.de](http://www.reven.de) (Technologien)  
[www.speed-control.info](http://www.speed-control.info)  
[www.reven-protect.com](http://www.reven-protect.com)



- Lebenslange Garantie auf die X-CYCLONE® Aerosolabscheider-Grundelemente und die Rostbeständigkeit des Haubenkörpers.

## ZUBEHÖR

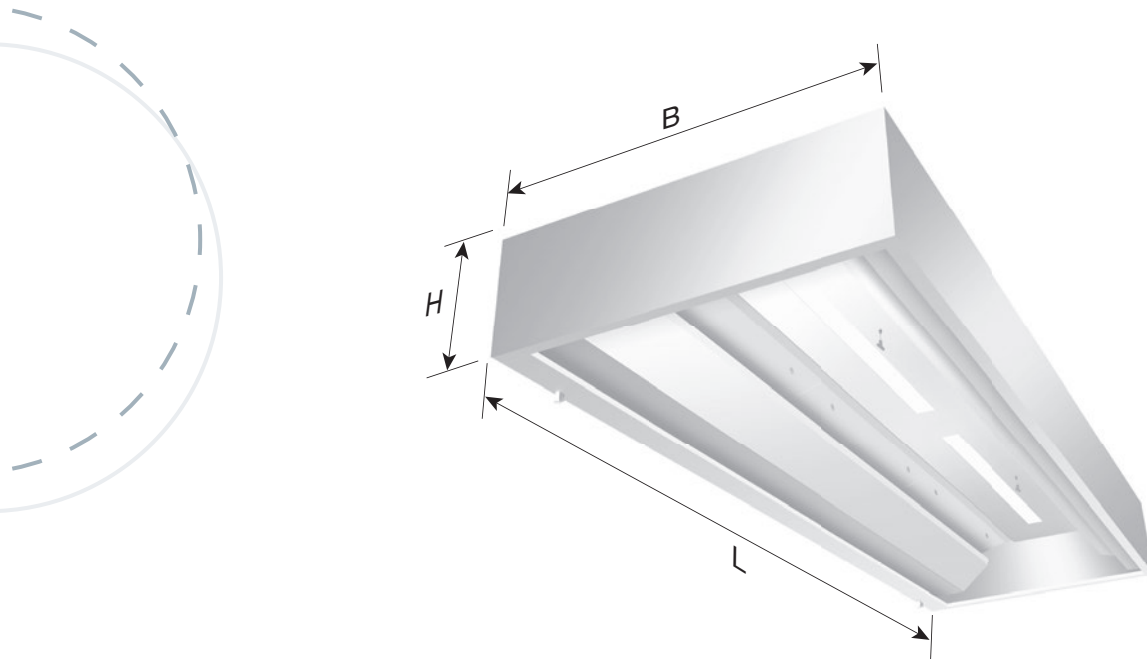
- REVEN® Energiesparsensoren zur vollautomatischen Überwachung, Steuerung und Regelung des Abluftvolumenstroms.
- REVEN® UV-System zum Abbau von Geruchsstoffen und zur Zerstörung von Mikroorganismen.
- Vollintegrierte REVEN® PROTECT Brandlöschanlage.
- REVEN® ECOJET Zuluftquellenauslass zur ergänzenden Regulierung des Lufthaushalts beim Einsatz von Erfassungshauben.



## TECHNISCHE DATEN – X-CYCLONE® EVNR-W-SERIE

<b>Breite [mm]</b>	1200	1300	1400	1500
<b>Höhe [mm]</b>	450	450	450	450

Länge [mm]	Luftmenge [m³/h]	Anschlussleistung Beleuchtung [W]	Zuluftklappen [mm]	Abluftstutzen [mm]
1000	1000	1 x 14	1 x 750 x 150	1 x 750 x 150
1200	1000	1 x 14	1 x 750 x 150	1 x 750 x 150
1400	1500	1 x 14	1 x 750 x 150	1 x 750 x 150
1600	1500	1 x 28	1 x 750 x 150	1 x 750 x 150
1800	1500	1 x 28	1 x 750 x 150	1 x 750 x 150
2000	2000	1 x 35	1 x 750 x 150	1 x 750 x 150
2200	2000	1 x 35	1 x 750 x 150	1 x 750 x 150
2400	2500	1 x 35	1 x 750 x 150	1 x 750 x 150
2600	2500	1 x 35	2 x 750 x 150	2 x 750 x 150
2800	3000	1 x 35	2 x 750 x 150	2 x 750 x 150



### TECHNISCHE DATEN – X-CYCLONE® EVNR-W-SERIE

<b>Breite [mm]</b>	1200	1300	1400	1500
<b>Höhe [mm]</b>	450	450	450	450

<b>Länge [mm]</b>	<b>Luftmenge [m³/h]</b>	<b>Anschlussleistung Beleuchtung [W]</b>	<b>Zuluftklappen [mm]</b>	<b>Abluftstutzen [mm]</b>
3000	3000	2 x 28	2 x 750 x 150	2 x 750 x 150
3200	3500	2 x 28	2 x 750 x 150	2 x 750 x 150
3400	3500	2 x 28	2 x 750 x 150	2 x 750 x 150
3600	3500	2 x 28	2 x 750 x 150	2 x 750 x 150
3800	4000	2 x 28	2 x 750 x 150	2 x 750 x 150
4000	4000	2 x 35	2 x 750 x 150	2 x 750 x 150

Weitere Abmessungen auf Anfrage.



## TECHNISCHE DATEN – X-CYCLONE® EVNR-W-SERIE

Länge [mm]	Gewicht [kg]			
	Breite [mm]			
	1200	1300	1400	1500
1000	155	169	185	201
1200	173	186	204	221
1400	190	208	223	241
1600	209	226	245	265
1800	226	246	266	286
2000	253	273	286	318
2200	270	291	308	339
2400	286	313	335	361
2600	306	331	355	381
2800	326	351	378	404
3000	346	370	398	425
3200	364	390	418	448
3400	383	396	439	469
3600	405	409	459	491
3800	428	428	485	514
4000	450	469	506	541





## **X-CYCLONE® EVNR-M-Serie**

Erfassungshaube mit REVEN® Induktions- und REVEX® Sprühsystem  
Mittelausführung



Auch mit REVEN® Effizienz-Induktionssystem lieferbar!\*

**REVEN**   
SCHAKO Group





## EINSATZBEREICH

Erfassung und Reinigung der Abluft von Produktionsanlagen in der Lebensmittelindustrie und Zubereitungsgeräten in gewerblichen Großküchen. Abscheidung von wasser- und ölhaltigen Aerosolen, wie z. B. Sprühnebeln oder Dampfwrassen.



## TECHNISCHE HIGHLIGHTS

- Kombisystem aus patentiertem REVEN® Induktions- und X-CYCLONE® Hochleistungsabscheidesystem mit einem Abscheidegrad von bis zu 99,9999 %.
- Integriertes, patentiertes REVEX® Sprühsystem zur vollautomatischen, beidseitigen Reinigung und Desinfizierung der Aerosolabscheider.
- Neue, weltweit patentierte Induktionsdüse zur effizienteren Erfassung und Reinigung der Abluft.
- Wirksamkeit und Funktion der REVEN® Induktionsdüse, Erfassungshaube und Abscheider durch CFD-Strömungsanalyse belegt.
- Integriertes Induktionssystem zur Vermeidung von Zugluft und Einhaltung der maximal zulässigen Zuluftströme.\*
- Effizientere Abscheidung durch induktionsbedingte Kondensation der Dampfmoleküle im Abscheider.
- Moderne integrierte LED-Beleuchtung mit Dimmfunktion, Senkung des Stromverbrauchs im Vergleich zu herkömmlichen T5- und T8-Leuchten um bis zu 50 %.
- Brandschutz im Abluftkanal durch X-CYCLONE® Grundelemente mit Flammendurchschlagprüfung nach DIN 18869-5 und DIN EN 16282.

\* Optional mit weiterentwickeltem REVEN® Effizienz-Induktionssystem lieferbar – zur verbesserten Erfassung der Abluft ohne direktes Einblasen der Zuluft.

### Weitere Informationen

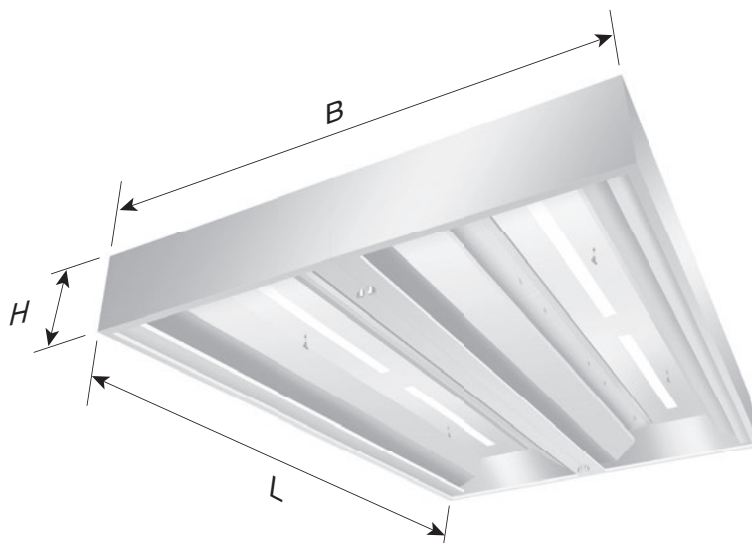
[www.reven-induktion.de](http://www.reven-induktion.de)  
[www.reven.de](http://www.reven.de) (Technologien)  
[www.speed-control.info](http://www.speed-control.info)  
[www.reven-protect.com](http://www.reven-protect.com)



- Lebenslange Garantie auf die X-CYCLONE® Aerosolabscheider-Grundelemente und die Rostbeständigkeit des Haubenkörpers.

## ZUBEHÖR

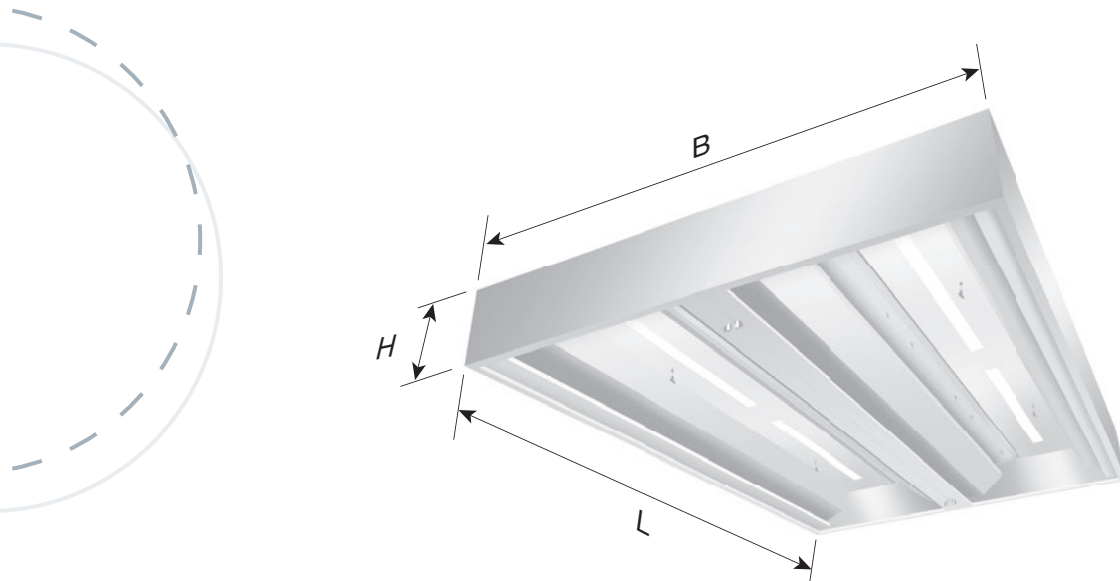
- REVEN® Energiesparsensoren zur vollautomatischen Überwachung, Steuerung und Regelung des Abluftvolumenstroms.
- REVEN® UV-System zum Abbau von Geruchsstoffen und zur Zerstörung von Mikroorganismen.
- Vollintegrierte REVEN® PROTECT Brandlöschanlage.
- REVEN® ECOJET Zuluftquellenauslass zur ergänzenden Regulierung des Lufthaushalts beim Einsatz von Erfassungshauben.



## TECHNISCHE DATEN – X-CYCLONE® EVNR-M-SERIE

<b>Breite [mm]</b>	2400	2600	2800	3000
<b>Höhe [mm]</b>	450	450	450	450

Länge [mm]	Luftmenge [m³/h]	Anschlussleistung Beleuchtung [W]	Zuluftklappen [mm]	Abluftstutzen [mm]
1000	2000	2 x 14	2 x 750 x 150	1 x 750 x 500
1200	2000	2 x 14	2 x 750 x 150	1 x 750 x 500
1400	3000	2 x 14	2 x 750 x 150	1 x 750 x 500
1600	3000	2 x 28	2 x 750 x 150	1 x 750 x 500
1800	3000	2 x 28	2 x 750 x 150	1 x 750 x 500
2000	4000	2 x 35	2 x 750 x 150	1 x 750 x 500
2200	4000	2 x 35	2 x 750 x 150	1 x 750 x 500
2400	5000	2 x 35	2 x 750 x 150	1 x 750 x 500
2600	5000	2 x 35	4 x 750 x 150	2 x 750 x 500
2800	6000	2 x 35	4 x 750 x 150	2 x 750 x 500



### TECHNISCHE DATEN – X-CYCLONE® EVNR-M-SERIE

<b>Breite [mm]</b>	2400	2600	2800	3000
<b>Höhe [mm]</b>	450	450	450	450

<b>Länge [mm]</b>	<b>Luftmenge [m³/h]</b>	<b>Anschlussleistung Beleuchtung [W]</b>	<b>Zuluftklappen [mm]</b>	<b>Abluftstutzen [mm]</b>
3000	6000	4 x 28	4 x 750 x 150	2 x 750 x 500
3200	7000	4 x 28	4 x 750 x 150	2 x 750 x 500
3400	7000	4 x 28	4 x 750 x 150	2 x 750 x 500
3600	7000	4 x 28	4 x 750 x 150	2 x 750 x 500
3800	8000	4 x 28	4 x 750 x 150	2 x 750 x 500
4000	8000	4 x 35	4 x 750 x 150	2 x 750 x 500

Weitere Abmessungen auf Anfrage.



## TECHNISCHE DATEN – X-CYCLONE® EVNR-M-SERIE

Länge [mm]	Gewicht [kg]			
	Breite [mm]			
	2400	2600	2800	3000
1000	310	338	370	403
1200	345	373	408	443
1400	380	415	445	483
1600	418	453	490	530
1800	453	493	533	573
2000	505	545	573	635
2200	540	585	615	678
2400	573	625	670	723
2600	613	663	710	763
2800	653	703	755	808
3000	693	740	795	850
3200	728	780	835	895
3400	765	793	878	938
3600	810	818	918	983
3800	855	855	970	1028
4000	900	938	1013	1083

