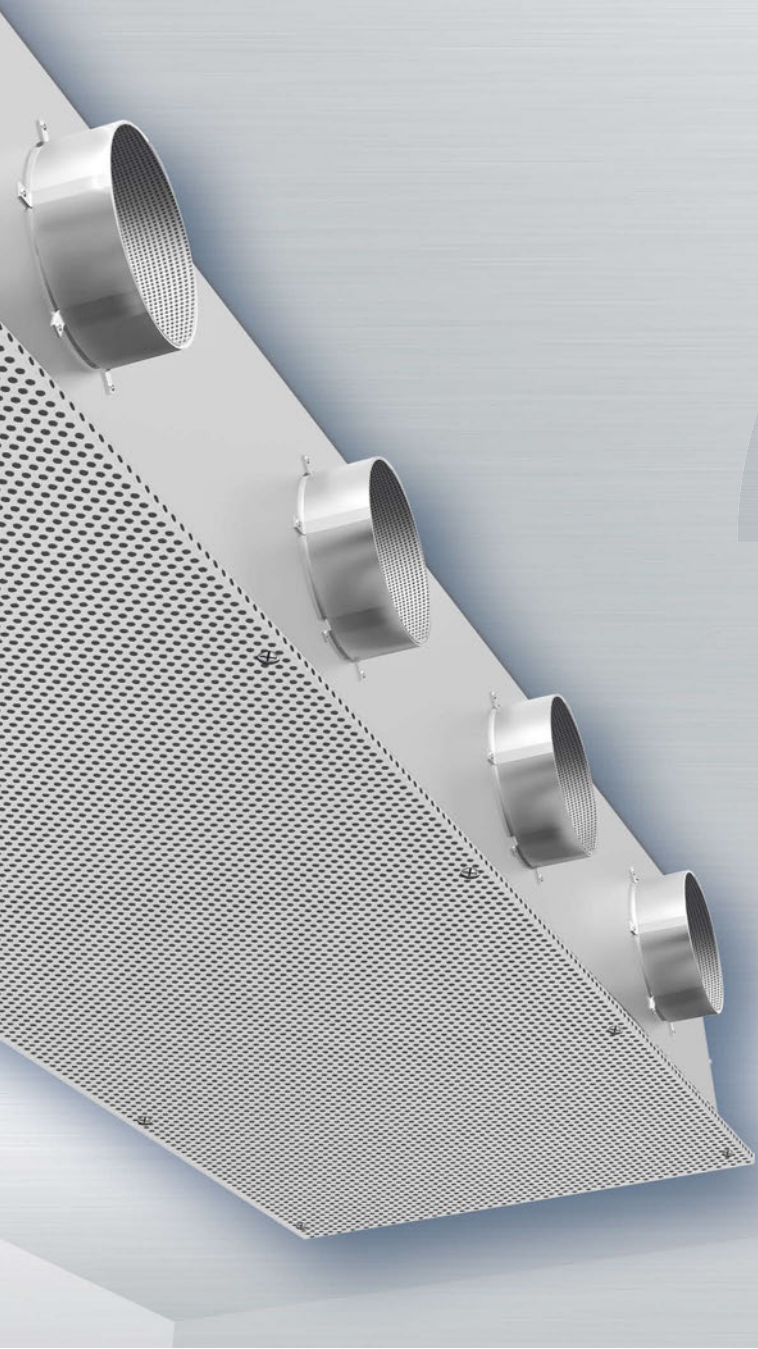


REVEN[®] ECOJET-Serie

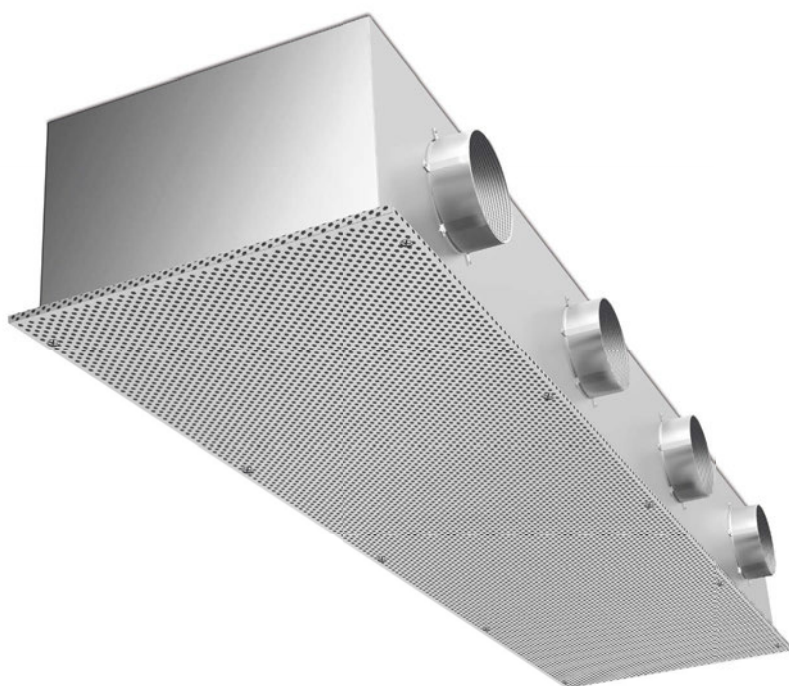
Zuluftquellenauslass zur Regulierung des Lufthaushalts
beim Einsatz von Erfassungshauben



EINSATZBEREICH

Ergänzende Regulierung des Luftauslasses beim Einsatz von Erfassungs- und Kanaleinbausystemen in der Lebensmittelproduktion oder gewerblichen Großküchen.

Geeignet zur punktförmigen Integration in eine bauseitige Raumdecke.



TECHNISCHE HIGHLIGHTS

- Zuluftquellenauslass mit Gehäuse, seitlichem Stutzen und Reguliereinheit.
- Lochbleche wahlweise aus Edelstahl oder pulverbeschichtetem Aluminium.
- Wirksamkeit und Funktion durch CFD-Strömungsanalyse belegt.
- Strömungsoptimierte Ausführung, geeignet für die Lebensmittelproduktion und gewerbliche Großküchen. Tiefes Eindringen der Frischluft bis in den Bodenbereich des Arbeitsraumes.
- Minimaler Druckverlust im Gerät.
- Auch bei maximaler Leistung sehr leise.
- Untere Lochblechkassette für Einstellarbeiten abnehmbar.
- Lebenslange Garantie auf die Rostbeständigkeit des Gehäuses.
- Lochblechkassetten und alle in der Produktion verwendeten Materialien 100 % rostfrei gem. den Anforderungen des Warenzeicherverbandes Edelstahl Rostfrei e.V.
- In Deutschland designt, konstruiert und produziert.

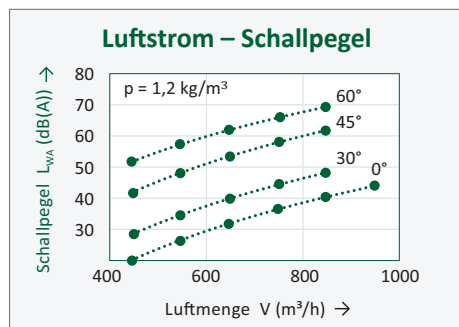
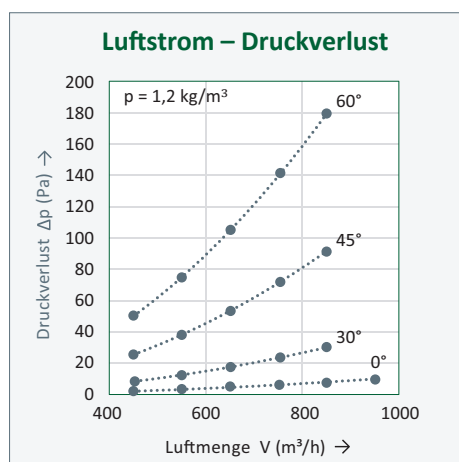
ZUBEHÖR

- Spezielle Auflegewinkel nach Kundenwunsch zum optimalen Anschluss an die bauseitige Raumdecke.

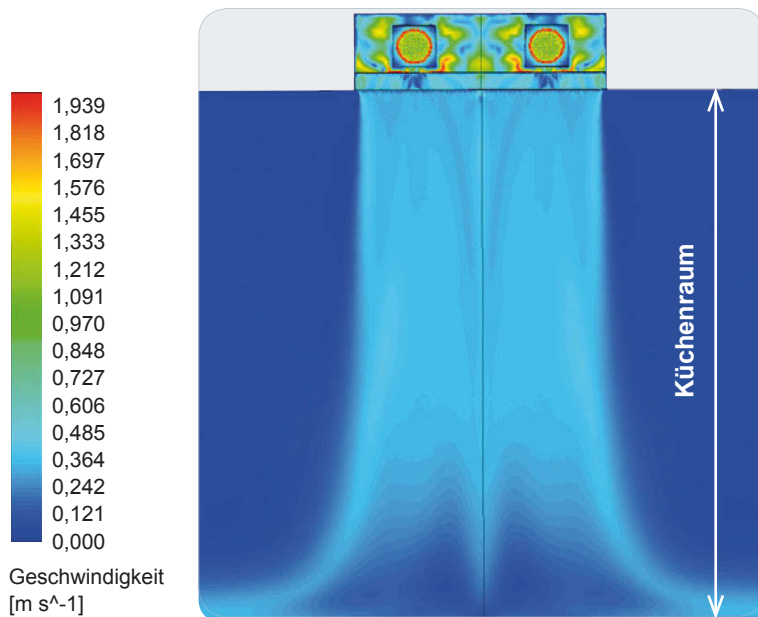


WISSENSCHAFTLICH GEPRÜFT UND OPTIMIERT

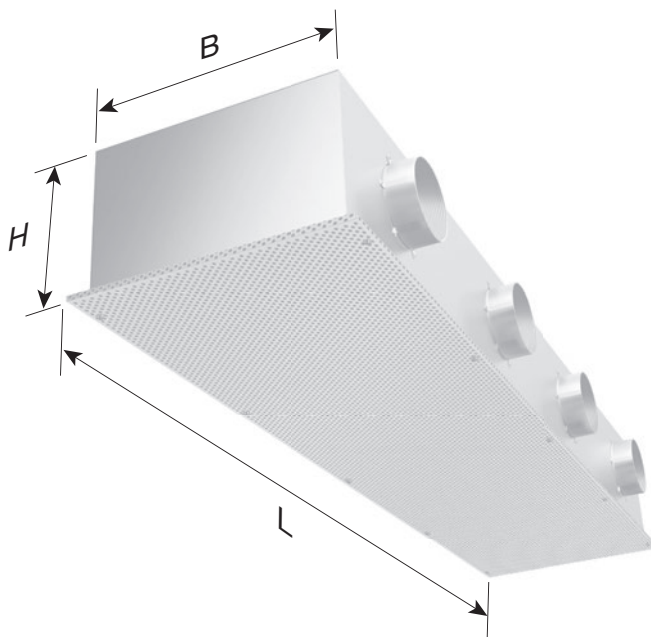
Zur Optimierung des Strömungsverhaltens von Zuluftgeräten hat Rentschler REVEN CFD-Technologie eingesetzt (siehe Abb. rechts). Ebenso wurde der Druckverlust im Zuluftgerät und die damit verbundene Geräuschentwicklung im Verhältnis zur eingeblasenen Luftmenge getestet (siehe Abb. unten).



Angaben bei unterschiedlichen Stellungen der Reguliereinheit (von 0°, 30°, 45° und 60°), Gerät (1500 x 500 mm).



Vertikaler Querschnitt vom REVEN® ECOJET einschl. des Küchenraums darunter: Die CFD-Analyse zeigt eine optimale nahezu senkrechte Luftströmung vom Quellauslass bis zum Küchenboden.



TECHNISCHE DATEN – REVEN® ECOJET-SERIE

Luftmenge [m³/h]	Abmessungen				Gewicht [kg]
	Länge [mm]	Breite [mm]	Höhe [mm]	Zuluftstutzen [mm]	
250	500	500 / 625	290	1 x Ø 150	7
500	1000	500 / 625	290	2 x Ø 150	14
750	1500	500 / 625	290	3 x Ø 150	21
1000	2000	500 / 625	290	4 x Ø 150	28