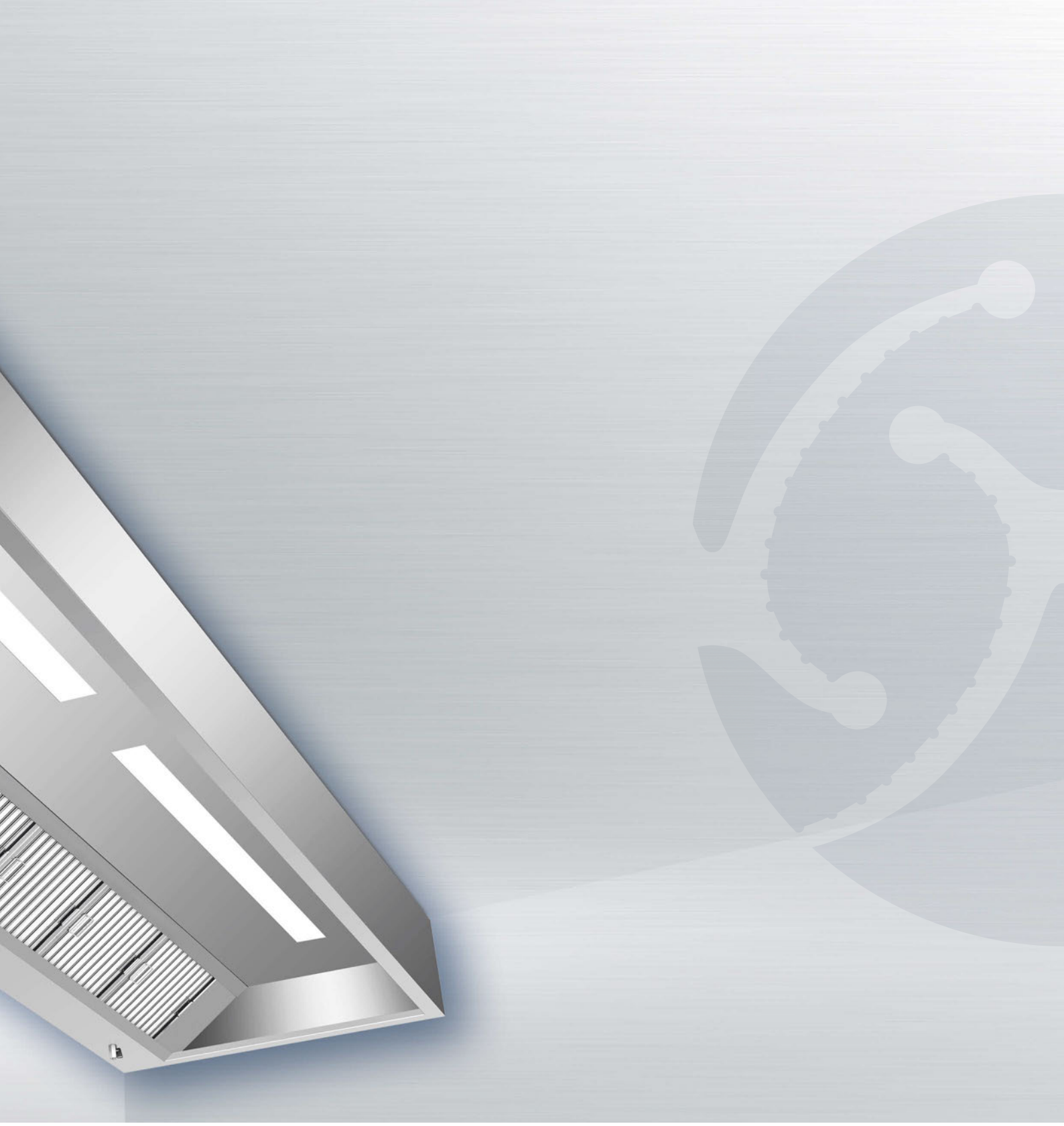




X-CYCLONE® EAS-Serie

Preiswerte und kompakte Erfassungshaube
mit X-CYCLONE® Luftreinigungssystem





EINSATZBEREICH

Erfassung und Reinigung der Abluft von Produktionsanlagen in der Lebensmittelindustrie und Zubereitungsgeräten in gewerblichen Großküchen. Abscheidung von wasser- und ölhaltigen Aerosolen, wie z. B. Sprühnebeln oder Dampfwasen.



TECHNISCHE HIGHLIGHTS

- Patentiertes X-CYCLONE® Hochleistungsabscheidesystem mit einem Abscheidegrad von bis zu 99,9999 %.
- Wirksamkeit und Funktion der Abscheider durch CFD-Strömungsanalyse belegt.
- Effizientere Abscheidung durch induktionsbedingte Kondensation der Dampfmoleküle im Abscheider.
- Moderne integrierte LED-Beleuchtung mit Dimmfunktion, Senkung des Stromverbrauchs im Vergleich zu herkömmlichen T5- und T8-Leuchten um bis zu 50 %.
- Brandschutz im Abluftkanal durch X-CYCLONE® Grundelemente mit Flammendurchschlagprüfung nach DIN 18869-5 und DIN EN 16282.
- Wirksamer Schutz vor Verschmutzung des Abluftkanals.
- Lebenslange Garantie auf die X-CYCLONE® Aerosolabscheider-Grundelemente und die Rostbeständigkeit des Haubenkörpers.
- Nachhaltiges Luftreinigungskonzept durch den Einsatz von effizienten Abscheidern und wissenschaftlich fundierten Technologien.
- Haube und alle in der Produktion verwendeten Materialien 100 % rostfrei gem. den Anforderungen des Warenzeichenverbandes Edelstahl Rostfrei e.V.
- In Deutschland designt, konstruiert und produziert.

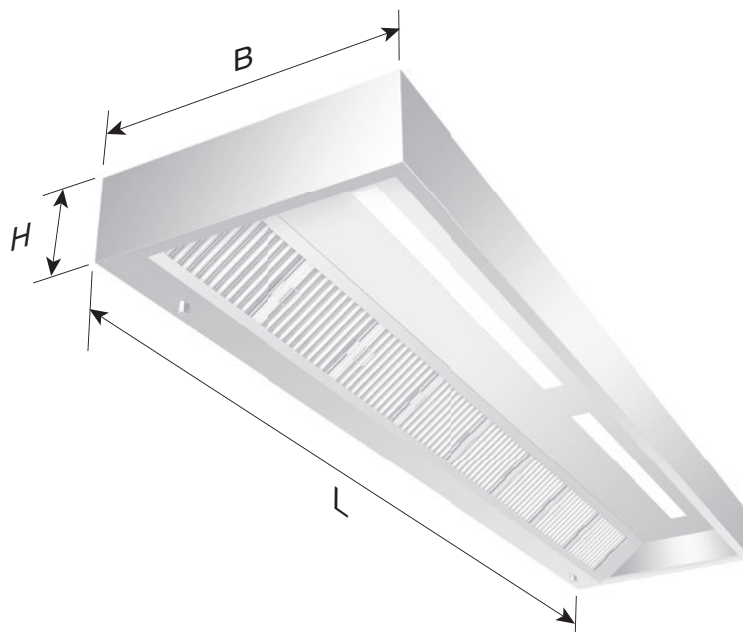
Weitere Informationen

www.speed-control.info
www.reven-protect.com



ZUBEHÖR

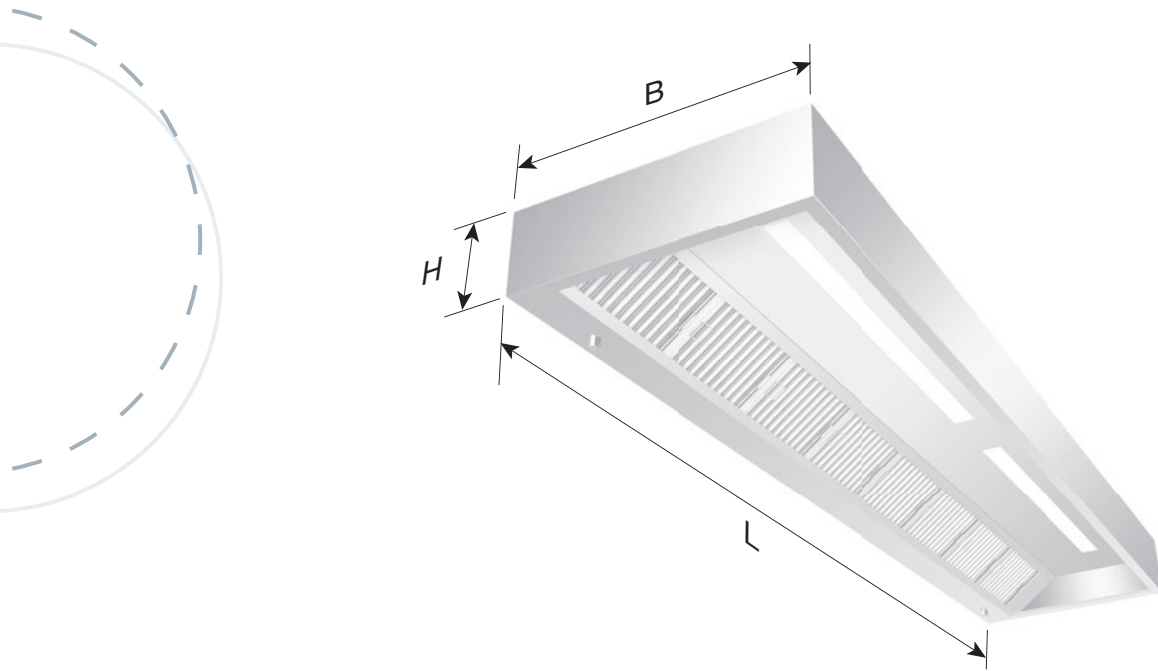
- REVEN® Energiesparsensoren zur vollautomatischen Überwachung, Steuerung und Regelung des Abluftvolumenstroms.
- REVEN® UV-System zum Abbau von Geruchsstoffen und zur Zerstörung von Mikroorganismen.
- Vollintegrierte REVEN® PROTECT Brandlöschanlage.
- REVEN® ECOJET Zuluftquellenauslass zur ergänzenden Regulierung des Lufthaushalts beim Einsatz von Erfassungshauben.



TECHNISCHE DATEN – X-CYCLONE® EAS-SERIE

Breite [mm]	900	1000	1100	1200	1300	1400	1500	1600
Höhe [mm]	300	300	300	300	300	300	300	300

Länge [mm]	Luftmenge [m³/h]	Anschlussleistung Beleuchtung [W]	Abluftstutzen [mm]
1000	640	1 x 14	1 x 500 x 250
1200	640	1 x 14	1 x 500 x 250
1400	960	1 x 14	1 x 500 x 250
1600	960	1 x 28	1 x 500 x 250
1800	1280	1 x 28	1 x 500 x 250
2000	1280	1 x 35	1 x 500 x 250
2200	1280	1 x 35	1 x 500 x 250
2400	1600	1 x 35	1 x 500 x 250
2600	1600	1 x 35	2 x 500 x 250
2800	1920	1 x 35	2 x 500 x 250
3000	1920	2 x 28	2 x 500 x 250
3200	2240	2 x 28	2 x 500 x 250
3400	2240	2 x 28	2 x 500 x 250
3600	2560	2 x 28	2 x 500 x 250



TECHNISCHE DATEN – X-CYCLONE® EAS-SERIE

Breite [mm]	900	1000	1100	1200	1300	1400	1500	1600
Höhe [mm]	300	300	300	300	300	300	300	300

Länge [mm]	Luftmenge [m³/h]	Anschlussleistung Beleuchtung [W]	Abluftstutzen [mm]
3800	2560	2 x 28	2 x 500 x 250
4000	2560	2 x 35	2 x 500 x 250
4200	2880	2 x 35	3 x 500 x 250
4400	2880	2 x 35	3 x 500 x 250
4600	3200	2 x 35	3 x 500 x 250
4800	3200	3 x 28	3 x 500 x 250
5000	3520	3 x 28	3 x 500 x 250
5200	3520	3 x 28	3 x 500 x 250
5400	3840	3 x 28	3 x 500 x 250
5600	3840	3 x 35	3 x 500 x 250
5800	3840	3 x 35	3 x 500 x 250
6000	4160	3 x 35	3 x 500 x 250



TECHNISCHE DATEN – X-CYCLONE® EAS-SERIE

Länge [mm]	Gewicht [kg]							
	Breite [mm]							
	900	1000	1100	1200	1300	1400	1500	1600
1000	37	42	47	53	60	67	75	85
1200	42	47	53	59	67	75	84	95
1400	48	54	61	68	77	86	97	109
1600	53	60	67	76	85	96	107	121
1800	57	65	73	82	92	104	116	131
2000	64	72	81	91	102	115	129	145
2200	68	77	87	97	109	123	138	155
2400	73	83	93	105	118	132	149	167
2600	79	89	100	112	126	142	159	179
2800	85	96	108	121	136	153	172	193
3000	89	101	113	128	143	161	181	203
3200	95	108	121	136	153	172	193	217
3400	100	113	127	143	160	180	202	227
3600	104	118	133	149	167	188	211	237
3800	110	124	139	157	176	198	222	250
4000	116	131	147	165	186	209	235	264
4200	121	137	154	173	194	218	245	276
4400	126	143	161	181	203	228	256	288
4600	131	148	166	187	210	236	265	298
4800	135	153	172	193	217	244	274	308
5000	142	161	181	203	228	257	288	324
5200	147	166	187	210	235	265	297	334
5400	151	171	192	216	243	273	306	344
5600	157	178	200	225	252	284	319	358
5800	163	185	208	234	262	295	331	372
6000	169	191	215	241	271	304	342	384

