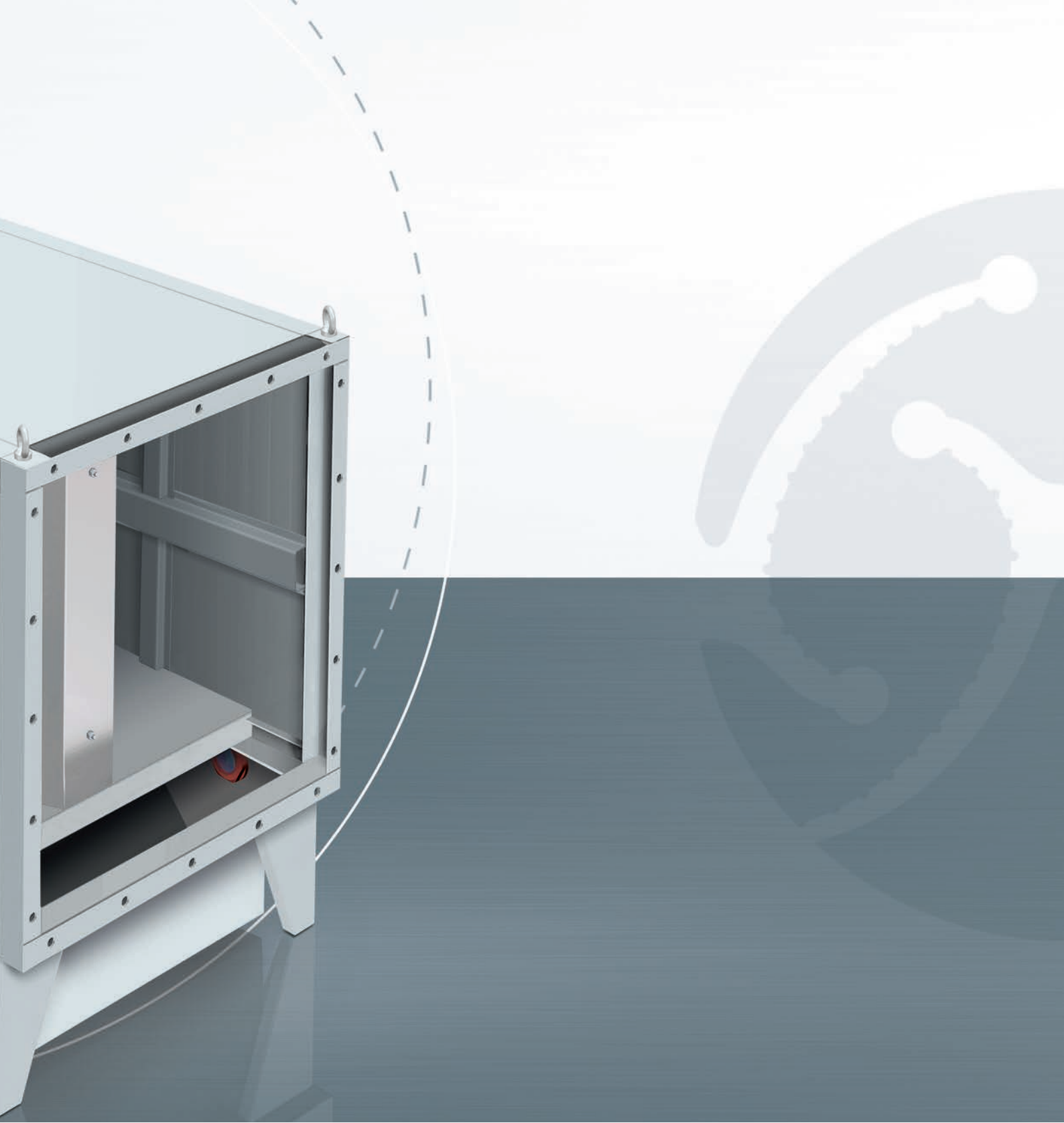




## **X-CYCLONE® RKMR-Serie**

Abluftkanalreiniger mit REVEX® Sprühtechnologie  
für hohe Abluftmengen





## EINSATZBEREICH

Reinigung der Abluft von Bearbeitungsmaschinen, Reinigungsanlagen, Produktionsmaschinen in der Lebensmittelindustrie und Großküchengeräten. Abscheidung von trockenen, klebrigen, festen oder dampfförmigen Stoffen.

Geeignet zum Einbau in eine horizontal geführte Abluftkanalstrecke.



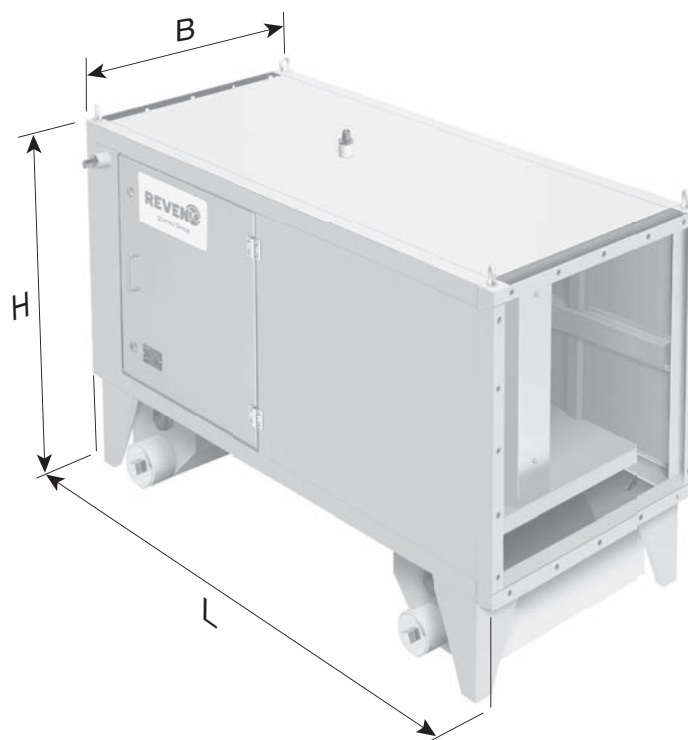
## TECHNISCHE HIGHLIGHTS

- Patentiertes X-CYCLONE® Hochleistungsabscheidesystem mit einem Abscheidegrad von bis zu 99,9999 %.
- Patentierte REVEX® Sprühtechnologie mit Reinigungs- und Luftwäschefunktion.
- Nachhaltiges Luftreinigungskonzept durch den Einsatz von abreinigbaren Abscheidern.
- Wirksamkeit und Funktion des Luftreinigers durch CFD-Strömungsanalyse belegt.
- Brandschutz im Abluftkanal durch X-CYCLONE® Grundelemente mit Flammendurchschlagprüfung nach UL 1046, ULC-S 649, JFEA, DIN 18869-5 und DIN EN 16282.
- Gehäuse 100 % rostfrei gem. den Anforderungen des Warenzeicherverbandes Edelstahl Rostfrei e.V.
- Wirksamer Schutz vor Verschmutzung des Abluftkanals.
- In Deutschland designt, konstruiert und produziert.
- Lebenslange Garantie auf die X-CYCLONE® Aerosolabscheider-Grundelemente und die Rostbeständigkeit des Gehäuses.



## ZUBEHÖR

- Differenzdruckanzeige zur Überwachung des Abluftkanalreinigers.
- Siphons, Ablaufleitungen, Anschlussmuffen und Absperrhähne für die abgeschiedenen Flüssigkeiten.



## TECHNISCHE DATEN – X-CYCLONE® RKMR-SERIE

Gerätetyp	Luftmenge [m <sup>3</sup> /h]	Abmessungen				Druckverlust gesamt* [Pa]	Gewicht [kg]
		Länge [mm]	Breite [mm]	Höhe [mm]	Kanal- anschluss [mm]		
RKMR-01	5000	1600	720	990	645 x 665	600	162
RKMR-02	7500	1600	1030	990	955 x 665	600	213
RKMR-03	10000	1600	1340	990	1265 x 665	600	264
RKMR-04	10000	1600	720	1610	645 x 1285	600	274
RKMR-05	15000	1600	1030	1610	955 x 1285	600	356
RKMR-06	20000	1600	1340	1610	1265 x 1285	600	428
RKMR-07	30000	1600	1340	2230	1265 x 1905	600	582
RKMR-08	30000	1600	1960	1610	1885 x 1285	600	602
RKMR-09	45000	1600	1960	2230	1885 x 1905	600	808
RKMR-10	60000	1600	2580	2230	2505 x 1905	600	1064
RKMR-11	60000	1600	1960	2850	1885 x 2525	600	1064
RKMR-12	80000	1600	2580	2850	2505 x 2525	600	1332

\* Achtung: Bei Angabe der Druckverluste wird von einem ungehinderten Einströmen der Luft in das X-CYCLONE® Kanalsystem und einen störungsfreien Ausströmen ausgegangen. Der Kanaleinlauf bzw. -auslauf muss mindestens dreimal, besser fünfmal so lang wie der Durchmesser des Kanalanschlusses des X-CYCLONE® Kanalsystems sein.