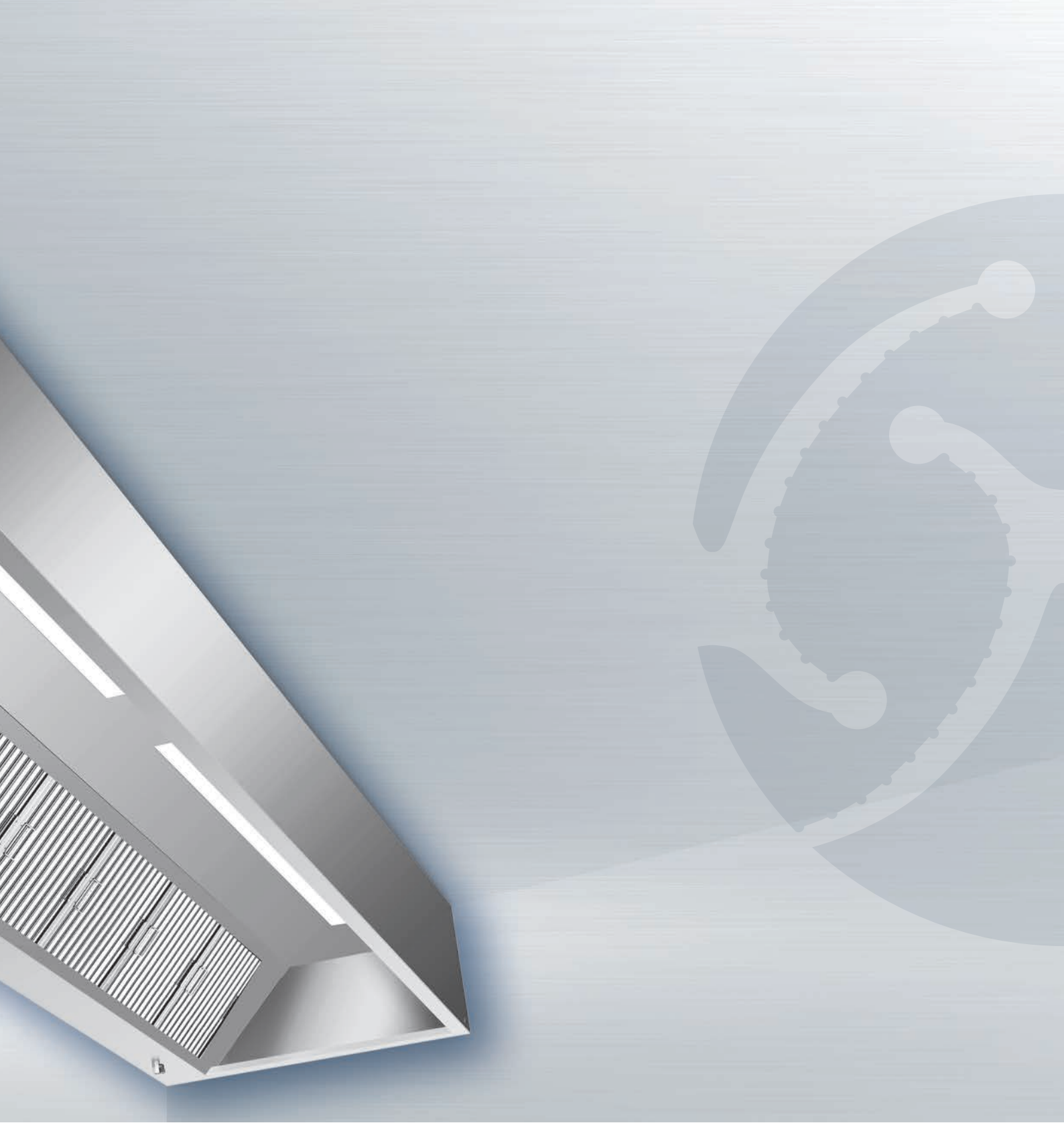


X-CYCLONE® EVS-W-Serie

Erfassungshaube mit X-CYCLONE® Luftreinigungssystem

Wandausführung





EINSATZBEREICH

Erfassung und Reinigung der Abluft von Produktionsanlagen in der Lebensmittelindustrie und Zubereitungsgeräten in gewerblichen Großküchen. Abscheidung von wasser- und ölhaltigen Aerosolen, wie z. B. Sprühnebeln oder Dampfwasen.



TECHNISCHE HIGHLIGHTS

- Patentiertes X-CYCLONE® Hochleistungsabscheidesystem mit einem Abscheidegrad von bis zu 99,9999 %.
- Wirksamkeit und Funktion der Abscheider durch CFD-Strömungsanalyse belegt.
- Effizientere Abscheidung durch induktionsbedingte Kondensation der Dampfmoleküle im Abscheider.
- Moderne integrierte LED-Beleuchtung mit Dimmfunktion, Senkung des Stromverbrauchs im Vergleich zu herkömmlichen T5- und T8-Leuchten um bis zu 50 %.
- Brandschutz im Abluftkanal durch X-CYCLONE® Grundelemente mit Flammendurchschlagprüfung nach UL 1046, ULC-S 649, JFEA, DIN 18869-5 und DIN EN 16282.
- Wirksamer Schutz vor Verschmutzung des Abluftkanals.
- Lebenslange Garantie auf die X-CYCLONE® Aerosolabscheider-Grundelemente und die Rostbeständigkeit des Haubenkörpers.
- Nachhaltiges Luftreinigungskonzept durch den Einsatz von effizienten Abscheidern und wissenschaftlich fundierten Technologien.
- Haube und alle in der Produktion verwendeten Materialien 100 % rostfrei gem. den Anforderungen des Warenzeichenverbandes Edelstahl Rostfrei e.V.
- In Deutschland designt, konstruiert und produziert.

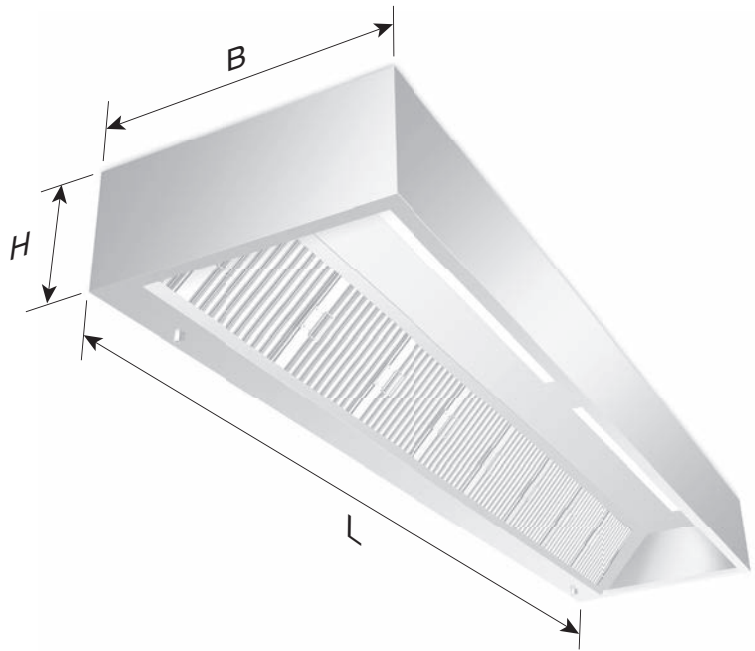
Weitere Informationen

www.speed-control.info
www.reven-protect.com



ZUBEHÖR

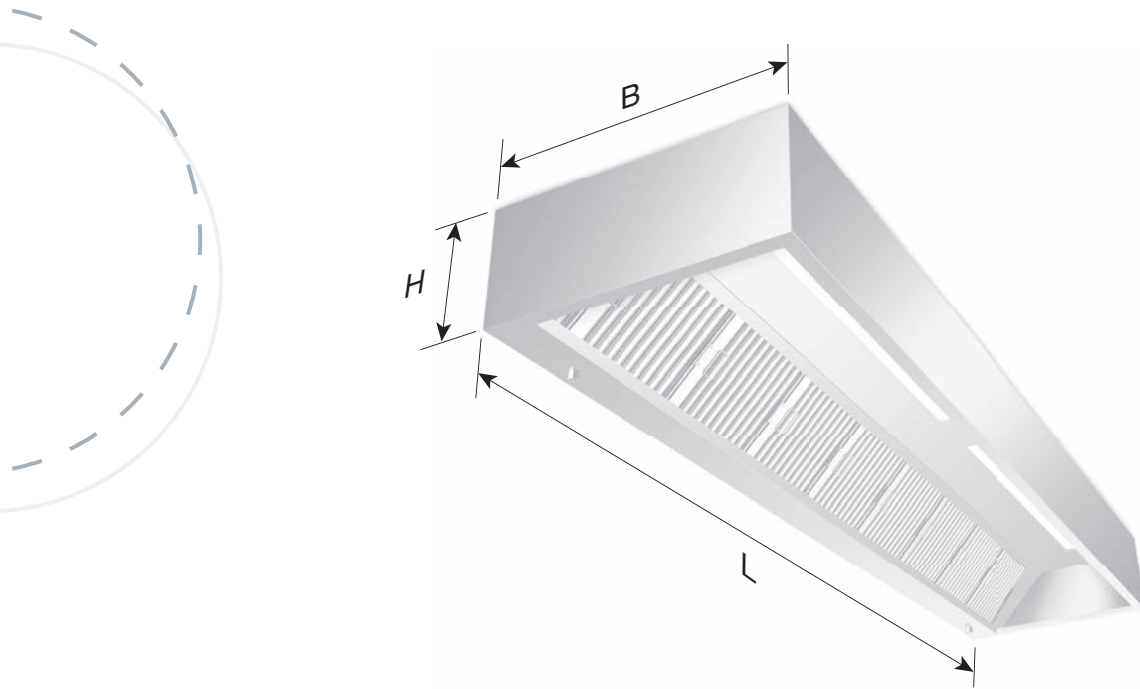
- REVEN® Energiesparsensoren zur vollautomatischen Überwachung, Steuerung und Regelung des Abluftvolumenstroms.
- REVEN® UV-System zum Abbau von Geruchsstoffen und zur Zerstörung von Mikroorganismen.
- Vollintegrierte REVEN® PROTECT Brandlöschanlage.
- REVEN® ECOJET Zuluftquellenauslass zur ergänzenden Regulierung des Lufthaushalts beim Einsatz von Erfassungshauben.



TECHNISCHE DATEN – X-CYCLONE® EVS-W-SERIE

Breite [mm]	900	1000	1100	1200	1300	1400	1500	1600
Höhe [mm]	420	420	420	420	420	420	420	420

Länge [mm]	Luftmenge [m³/h]	Anschlussleistung Beleuchtung [W]	Abluftstutzen [mm]
1000	1000	1 x 14	1 x 500 x 250
1200	1000	1 x 14	1 x 500 x 250
1400	1500	1 x 14	1 x 500 x 250
1600	1500	1 x 28	1 x 500 x 250
1800	2000	1 x 28	1 x 500 x 250
2000	2000	1 x 35	1 x 500 x 250
2200	2000	1 x 35	1 x 500 x 250
2400	2500	1 x 35	1 x 500 x 250
2600	2500	1 x 35	2 x 500 x 250
2800	3000	1 x 35	2 x 500 x 250
3000	3000	2 x 28	2 x 500 x 250
3200	3500	2 x 28	2 x 500 x 250
3400	3500	2 x 28	2 x 500 x 250
3600	4000	2 x 28	2 x 500 x 250



TECHNISCHE DATEN – X-CYCLONE® EVS-W-SERIE

Breite [mm]	900	1000	1100	1200	1300	1400	1500	1600
Höhe [mm]	420	420	420	420	420	420	420	420

Länge [mm]	Luftmenge [m³/h]	Anschlussleistung Beleuchtung [W]	Abluftstutzen [mm]
3800	4000	2 x 28	2 x 500 x 250
4000	4000	2 x 35	2 x 500 x 250
4200	4500	2 x 35	3 x 500 x 250
4400	4500	2 x 35	3 x 500 x 250
4600	5000	2 x 35	3 x 500 x 250
4800	5000	3 x 28	3 x 500 x 250
5000	5500	3 x 28	3 x 500 x 250
5200	5500	3 x 28	3 x 500 x 250
5400	6000	3 x 28	3 x 500 x 250
5600	6000	3 x 35	3 x 500 x 250
5800	6000	3 x 35	3 x 500 x 250
6000	6500	3 x 35	3 x 500 x 250



TECHNISCHE DATEN – X-CYCLONE® EVS-W-SERIE

Länge [mm]	Gewicht [kg]							
	Breite [mm]							
	900	1000	1100	1200	1300	1400	1500	1600
1000	39	42	45	48	51	54	57	60
1200	44	47	50	54	57	60	64	68
1400	51	54	58	62	65	69	73	77
1600	56	60	64	68	72	76	80	85
1800	61	65	70	74	78	83	87	93
2000	67	72	76	81	86	90	95	101
2200	72	77	82	87	92	97	102	108
2400	78	83	89	94	99	105	110	116
2600	83	89	94	100	106	112	117	124
2800	90	96	102	108	114	120	127	135
3000	95	101	108	114	121	127	134	141
3200	101	108	114	121	128	135	142	149
3400	106	113	120	127	135	142	149	156
3600	111	118	126	133	141	148	156	163
3800	116	124	136	139	147	155	163	171
4000	123	131	139	147	156	164	172	179
4200	129	137	146	155	163	172	179	187
4400	134	143	152	161	170	178	188	195
4600	139	148	157	167	176	185	194	201
4800	144	153	163	173	182	192	201	210
5000	151	161	171	181	191	200	211	219
5200	156	166	176	187	197	208	218	226
5400	161	171	182	193	203	214	225	232
5600	167	178	189	200	211	222	233	301
5800	174	185	197	208	219	230	242	249
6000	179	191	202	214	226	237	249	255

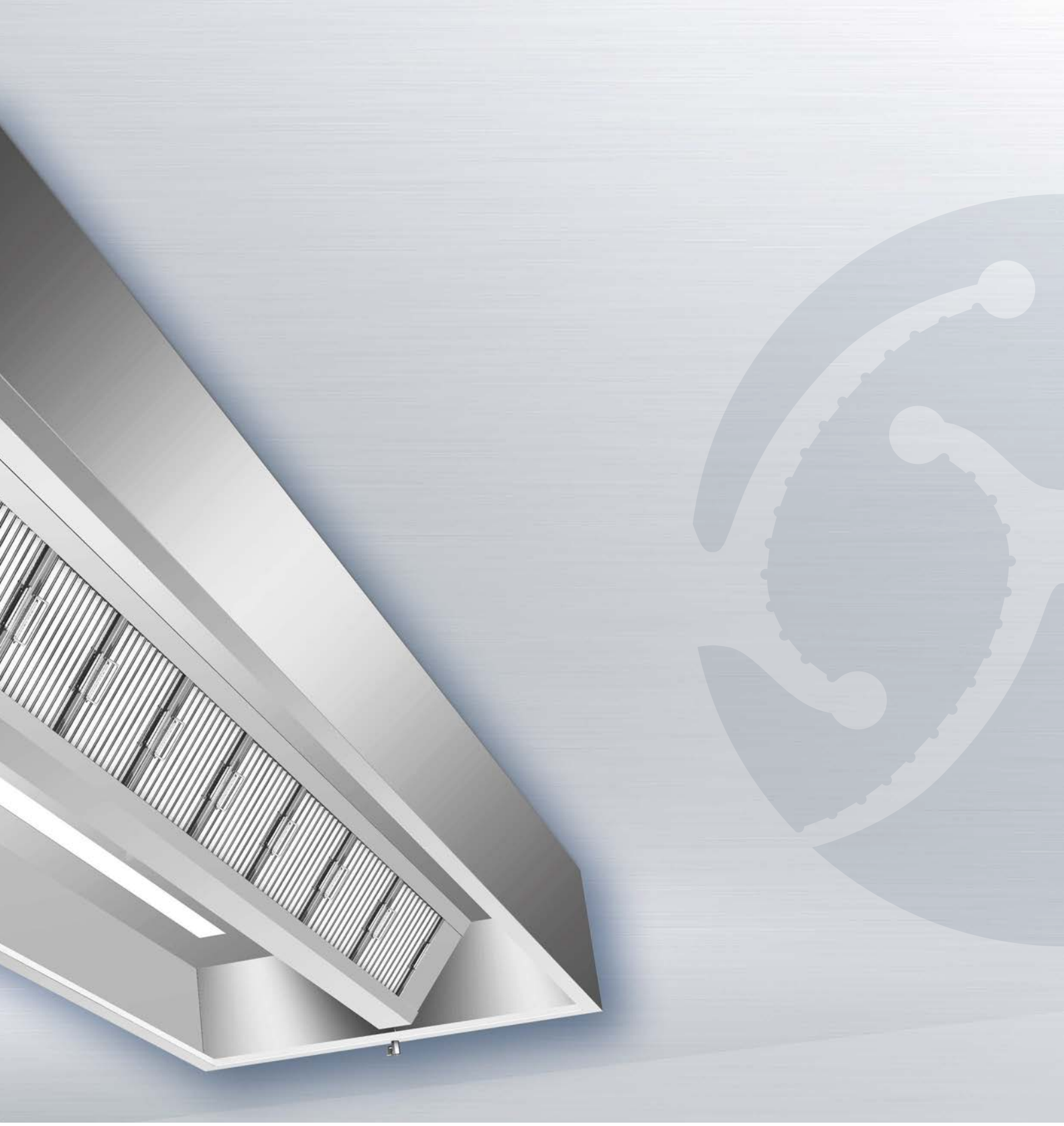




X-CYCLONE® EVS-M-Serie

Erfassungshaube mit X-CYCLONE® Luftreinigungssystem

Mittelausführung





EINSATZBEREICH

Erfassung und Reinigung der Abluft von Produktionsanlagen in der Lebensmittelindustrie und Zubereitungsgeräten in gewerblichen Großküchen. Abscheidung von wasser- und ölhaltigen Aerosolen, wie z. B. Sprühnebeln oder Dampfwrasen.



TECHNISCHE HIGHLIGHTS

- Patentiertes X-CYCLONE® Hochleistungsabscheidesystem mit einem Abscheidegrad von bis zu 99,9999 %.
- Wirksamkeit und Funktion der Abscheider durch CFD-Strömungsanalyse belegt.
- Effizientere Abscheidung durch induktionsbedingte Kondensation der Dampfmoleküle im Abscheider.
- Moderne integrierte LED-Beleuchtung mit Dimmfunktion, Senkung des Stromverbrauchs im Vergleich zu herkömmlichen T5- und T8-Leuchten um bis zu 50 %.
- Brandschutz im Abluftkanal durch X-CYCLONE® Grundelemente mit Flammendurchschlagprüfung nach UL 1046, ULC-S 649, JFEA, DIN 18869-5 und DIN EN 16282.
- Wirksamer Schutz vor Verschmutzung des Abluftkanals.
- Lebenslange Garantie auf die X-CYCLONE® Aerosolabscheider-Grundelemente und die Rostbeständigkeit des Haubenkörpers.
- Nachhaltiges Luftreinigungskonzept durch den Einsatz von effizienten Abscheidern und wissenschaftlich fundierten Technologien.
- Haube und alle in der Produktion verwendeten Materialien 100 % rostfrei gem. den Anforderungen des Warenzeichenverbandes Edelstahl Rostfrei e.V.
- In Deutschland designt, konstruiert und produziert.

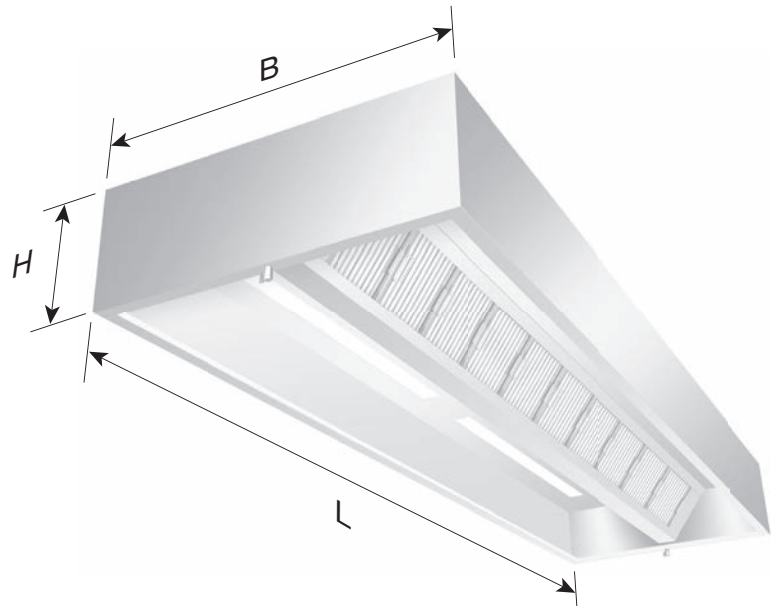
Weitere Informationen

www.speed-control.info
www.reven-protect.com



ZUBEHÖR

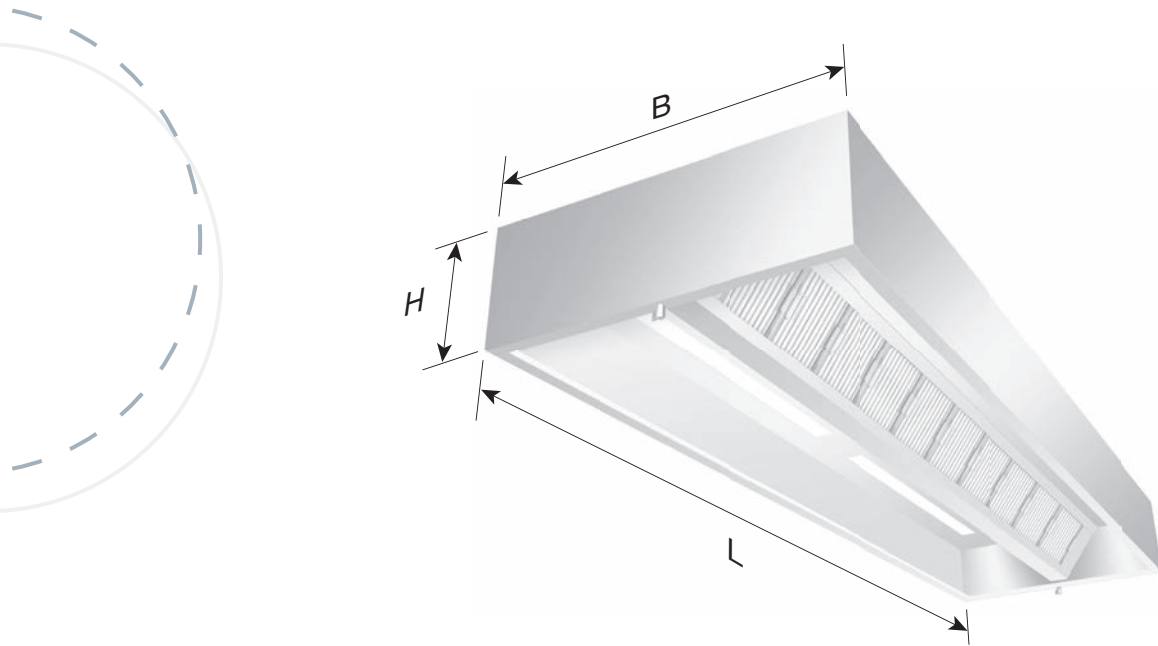
- REVEN® Energiesparsensoren zur vollautomatischen Überwachung, Steuerung und Regelung des Abluftvolumenstroms.
- REVEN® UV-System zum Abbau von Geruchsstoffen und zur Zerstörung von Mikroorganismen.
- Vollintegrierte REVEN® PROTECT Brandlöschanlage.
- REVEN® ECOJET Zuluftquellenauslass zur ergänzenden Regulierung des Lufthaushalts beim Einsatz von Erfassungshauben.



TECHNISCHE DATEN – X-CYCLONE® EVS-M-SERIE

Breite [mm]	1600	1800	2000	2200	2400	2600	2800	3000
Höhe [mm]	420	420	420	420	420	420	420	420

Länge [mm]	Luftmenge [m³/h]	Anschlussleistung Beleuchtung [W]	Abluftstutzen [mm]
1000	2000	2 x 14	1 x 500 x 500
1200	2000	2 x 14	1 x 500 x 500
1400	3000	2 x 14	1 x 500 x 500
1600	3000	2 x 28	1 x 500 x 500
1800	4000	2 x 28	1 x 500 x 500
2000	4000	2 x 35	1 x 500 x 500
2200	4000	2 x 35	1 x 500 x 500
2400	6000	2 x 35	1 x 500 x 500
2600	6000	2 x 35	2 x 500 x 500
2800	7000	2 x 35	2 x 500 x 500
3000	7000	4 x 28	2 x 500 x 500
3200	8000	4 x 28	2 x 500 x 500
3400	8000	4 x 28	2 x 500 x 500
3600	9000	4 x 28	2 x 500 x 500



TECHNISCHE DATEN – X-CYCLONE® EVS-M-SERIE

Breite [mm]	1600	1800	2000	2200	2400	2600	2800	3000
Höhe [mm]	420	420	420	420	420	420	420	420

Länge [mm]	Luftmenge [m³/h]	Anschlussleistung Beleuchtung [W]	Abluftstutzen [mm]
3800	9000	4 x 28	2 x 500 x 500
4000	9000	4 x 35	2 x 500 x 500
4200	10000	4 x 35	2 x 500 x 500
4400	10000	4 x 35	2 x 500 x 500
4600	11000	4 x 35	2 x 500 x 500
4800	11000	6 x 28	3 x 500 x 500
5000	12000	6 x 28	3 x 500 x 500
5200	12000	6 x 28	3 x 500 x 500
5400	13000	6 x 28	3 x 500 x 500
5600	13000	6 x 35	3 x 500 x 500
5800	13000	6 x 35	3 x 500 x 500
6000	14000	6 x 35	3 x 500 x 500



TECHNISCHE DATEN – X-CYCLONE® EVS-M-SERIE

Länge [mm]	Gewicht [kg]							
	Breite [mm]							
	1600	1800	2000	2200	2400	2600	2800	3000
1000	72	78	84	90	96	102	108	114
1200	80	86	93	101	109	118	127	137
1400	94	102	110	118	128	138	149	161
1600	104	112	121	131	141	153	165	178
1800	112	121	131	141	152	165	178	192
2000	124	134	145	156	169	182	197	213
2200	134	145	156	169	182	197	213	230
2400	156	168	181	196	212	229	247	247
2600	154	166	180	194	210	226	244	264
2800	168	181	196	212	229	247	267	288
3000	176	190	205	222	239	259	279	302
3200	188	203	219	237	256	276	298	322
3400	198	214	231	249	269	291	314	339
3600	206	222	240	260	280	303	327	353
3800	216	233	252	272	294	317	343	370
4000	230	248	268	290	313	338	365	394
4200	240	259	280	302	327	353	381	411
4400	250	270	292	315	340	367	397	428
4600	258	279	301	325	351	379	409	442
4800	268	289	313	338	365	394	425	459
5000	282	305	329	355	384	414	447	483
5200	290	313	338	365	395	426	460	497
5400	300	324	350	378	408	441	476	514
5600	312	337	364	393	424	458	495	535
5800	324	350	378	408	441	476	514	555
6000	334	361	390	421	454	491	530	572

