



X-CYCLONE® EQA-W-Serie

Erfassungshaube mit integriertem Zuluftsystem

Wandausführung



REVEN 
SCHAKO Group



EINSATZBEREICH

Erfassung und Reinigung der Abluft von Produktionsanlagen in der Lebensmittelindustrie und Zubereitungsgeräten in gewerblichen Großküchen. Abscheidung von wasser- und ölhaltigen Aerosolen, wie z. B. Sprühnebeln oder Dampfwasen.



TECHNISCHE HIGHLIGHTS

- Kombisystem aus patentiertem REVEN® Induktions- und X-CYCLONE® Hochleistungsabscheidesystem mit einem Abscheidegrad von bis zu 99,9999 %.
- Integrierte Zuluftquellenauslässe zur ergänzenden Regulierung des Lufthaushalts.
- Wirksamkeit und Funktion der Abscheider durch CFD-Strömungsanalyse belegt.
- Effizientere Abscheidung durch induktionsbedingte Kondensation der Dampfmoleküle im Abscheider.
- Moderne integrierte LED-Beleuchtung mit Dimmfunktion, Senkung des Stromverbrauchs im Vergleich zu herkömmlichen T5- und T8-Leuchten um bis zu 50 %.
- Brandschutz im Abluftkanal durch X-CYCLONE® Grundelemente mit Flammendurchschlagprüfung nach UL-, ULC-, JFEA-, DIN- und DIN EN-Prüfstandards.
- Wirksamer Schutz vor Verschmutzung des Abluftkanals.
- Lebenslange Garantie auf die X-CYCLONE® Aerosolabscheider-Grundelemente und die Rostbeständigkeit des Haubenkörpers.
- Nachhaltiges Luftreinigungskonzept durch den Einsatz von effizienten Abscheidern und wissenschaftlich fundierten Technologien.
- Haube und alle in der Produktion verwendeten Materialien 100 % rostfrei gem. den Anforderungen

Weitere Informationen

www.speed-control.info
www.reven-protect.com

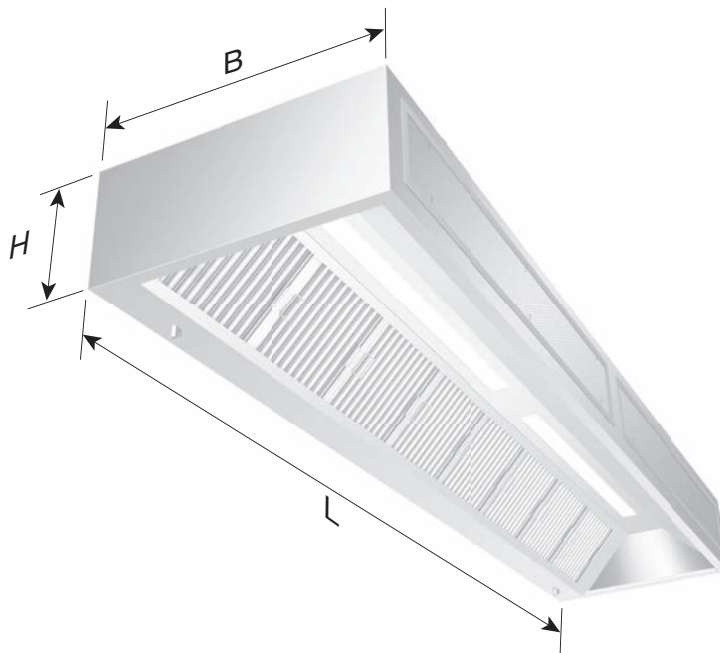


des Warenzeichenverbandes Edelstahl Rostfrei e.V.

- In Deutschland designt, konstruiert und produziert.

ZUBEHÖR

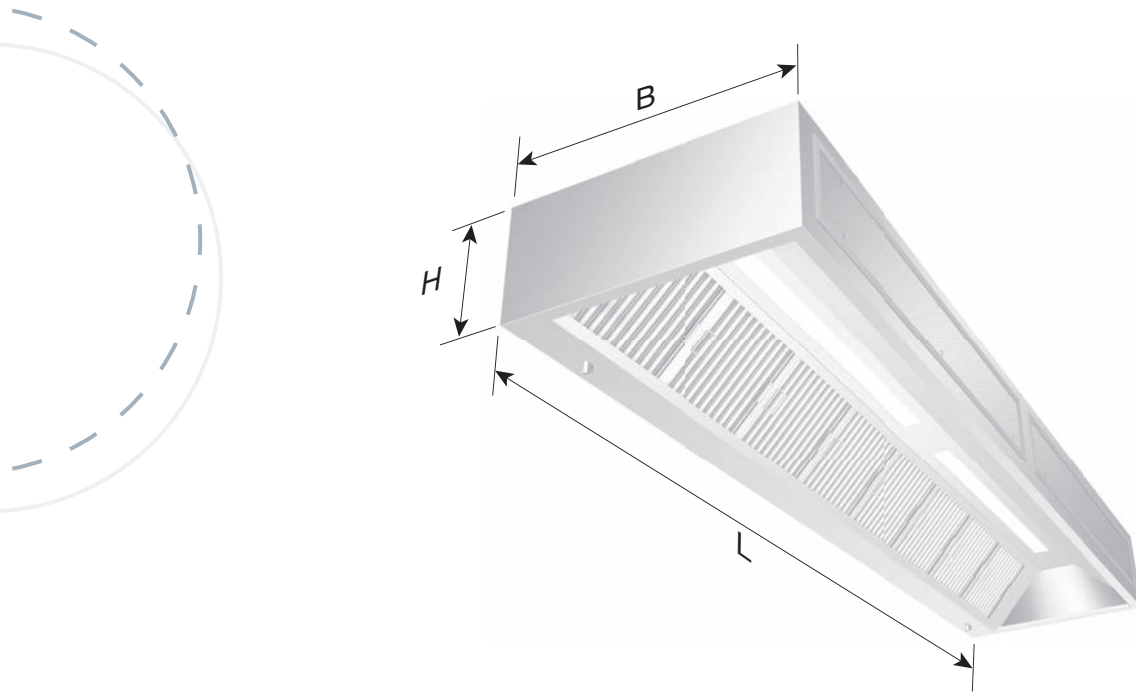
- REVEN® Energiesparsensoren zur vollautomatischen Überwachung, Steuerung und Regelung des Abluftvolumenstroms.
- REVEN® UV-System zum Abbau von Geruchsstoffen und zur Zerstörung von Mikroorganismen.
- Vollintegrierte REVEN® PROTECT Brandlöschanlage.



TECHNISCHE DATEN – X-CYCLONE® EQA-W-SERIE

Breite [mm]	1100	1200	1300	1400	1500	1600
Höhe [mm]	420	420	420	420	420	420

Länge [mm]	Luftmenge [m³/h]	Anschlussleistung Beleuchtung [W]	Zuluftstutzen [mm]	Abluftstutzen [mm]
1000	1000	1 x 14	2 x Ø 200	1 x 500 x 250
1200	1000	1 x 14	2 x Ø 200	1 x 500 x 250
1400	1500	1 x 14	2 x Ø 200	1 x 500 x 250
1600	1500	1 x 28	2 x Ø 200	1 x 500 x 250
1800	1500	1 x 28	2 x Ø 200	1 x 500 x 250
2000	2000	1 x 35	2 x Ø 200	1 x 500 x 250
2200	2000	1 x 35	2 x Ø 200	1 x 500 x 250
2400	2500	1 x 35	2 x Ø 200	1 x 500 x 250
2600	2500	1 x 35	3 x Ø 200	2 x 500 x 250
2800	3000	1 x 35	3 x Ø 200	2 x 500 x 250
3000	3000	2 x 28	3 x Ø 200	2 x 500 x 250
3200	3500	2 x 28	3 x Ø 200	2 x 500 x 250
3400	3500	2 x 28	3 x Ø 200	2 x 500 x 250
3600	3500	2 x 28	3 x Ø 200	2 x 500 x 250
3800	4000	2 x 28	3 x Ø 200	2 x 500 x 250



TECHNISCHE DATEN – X-CYCLONE® EQA-W-SERIE

Breite [mm]	1100	1200	1300	1400	1500	1600
Höhe [mm]	420	420	420	420	420	420

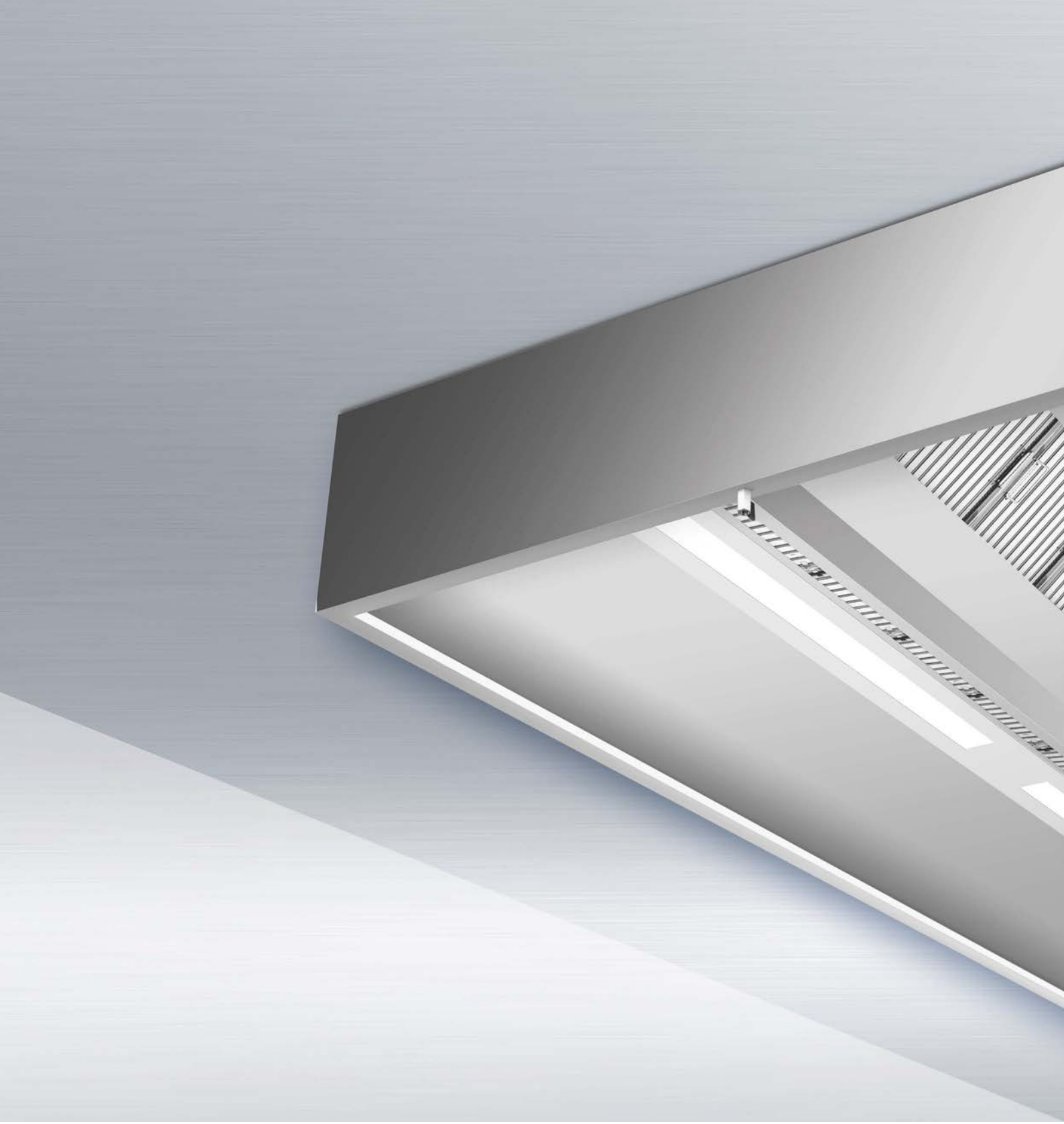
Länge [mm]	Luftmenge [m³/h]	Anschlussleistung Beleuchtung [W]	Zuluftstutzen [mm]	Abluftstutzen [mm]
4000	4000	2 x 35	3 x Ø 200	2 x 500 x 250
4200	4500	2 x 35	4 x Ø 200	3 x 500 x 250
4400	4500	2 x 35	4 x Ø 200	3 x 500 x 250
4600	5000	2 x 35	4 x Ø 200	3 x 500 x 250
4800	5000	3 x 28	4 x Ø 200	3 x 500 x 250
5000	5500	3 x 28	4 x Ø 200	3 x 500 x 250
5200	5500	3 x 28	4 x Ø 200	3 x 500 x 250
5400	5500	3 x 28	4 x Ø 200	3 x 500 x 250
5600	6000	3 x 35	4 x Ø 200	3 x 500 x 250
5800	6000	3 x 35	4 x Ø 200	3 x 500 x 250
6000	6500	3 x 35	4 x Ø 200	3 x 500 x 250



TECHNISCHE DATEN – X-CYCLONE® EQA-W-SERIE

Länge [mm]	Gewicht [kg]					
	Breite [mm]					
	1100	1200	1300	1400	1500	1600
1000	40	43	46	49	51	55
1200	45	49	51	54	58	62
1400	52	56	58	62	66	70
1600	58	61	65	68	72	76
1800	63	67	70	75	78	82
2000	68	73	77	81	85	89
2200	74	78	83	87	92	96
2400	80	85	89	94	99	103
2600	85	90	95	101	105	109
2800	92	97	103	108	114	118
3000	97	103	109	114	121	125
3200	103	109	115	121	128	132
3400	108	114	121	128	134	138
3600	113	120	127	133	140	144
3800	122	125	132	140	147	151
4000	125	132	140	148	155	159
4200	131	139	147	155	161	165
4400	137	145	153	160	169	173
4600	141	150	158	166	175	179
4800	147	156	164	173	181	185
5000	154	163	172	180	190	194
5200	158	168	177	187	196	200
5400	164	174	183	193	202	206
5600	170	180	190	200	210	214
5800	177	187	197	207	218	222
6000	182	193	203	213	224	228





X-CYCLONE® EQA-M-Serie

Erfassungshaube mit integriertem Zuluftsystem

Mittelausführung



REVEN 
SCHAKO Group



EINSATZBEREICH

Erfassung und Reinigung der Abluft von Produktionsanlagen in der Lebensmittelindustrie und Zubereitungsgeräten in gewerblichen Großküchen. Abscheidung von wasser- und ölhaltigen Aerosolen, wie z. B. Sprühnebeln oder Dampfwrassen.

TECHNISCHE HIGHLIGHTS

- Kombisystem aus patentiertem REVEN® Induktions- und X-CYCLONE® Hochleistungsabscheidesystem mit einem Abscheidegrad von bis zu 99,9999 %.
- Integrierte Zuluftquellauslässe zur ergänzenden Regulierung des Lufthaushalts.
- Wirksamkeit und Funktion der Abscheider durch CFD-Strömungsanalyse belegt.
- Effizientere Abscheidung durch induktionsbedingte Kondensation der Dampfmoleküle im Abscheider.
- Moderne integrierte LED-Beleuchtung mit Dimmfunktion, Senkung des Stromverbrauchs im Vergleich zu herkömmlichen T5- und T8-Leuchten um bis zu 50 %.
- Brandschutz im Abluftkanal durch X-CYCLONE® Grundelemente mit Flammendurchschlagprüfung nach UL-, ULC-, JFEA-, DIN- und DIN EN-Prüfstandards.
- Wirksamer Schutz vor Verschmutzung des Abluftkanals.
- Lebenslange Garantie auf die X-CYCLONE® Aerosolabscheider-Grundelemente und die Rostbeständigkeit des Haubenkörpers.
- Nachhaltiges Luftreinigungskonzept durch den Einsatz von effizienten Abscheidern und wissenschaftlich fundierten Technologien.
- Haube und alle in der Produktion verwendeten Materialien 100 % rostfrei gem. den Anforderungen



Weitere Informationen

www.speed-control.info
www.reven-protect.com



des Warenzeichenverbandes Edelstahl Rostfrei e.V.

- In Deutschland designt, konstruiert und produziert.

ZUBEHÖR

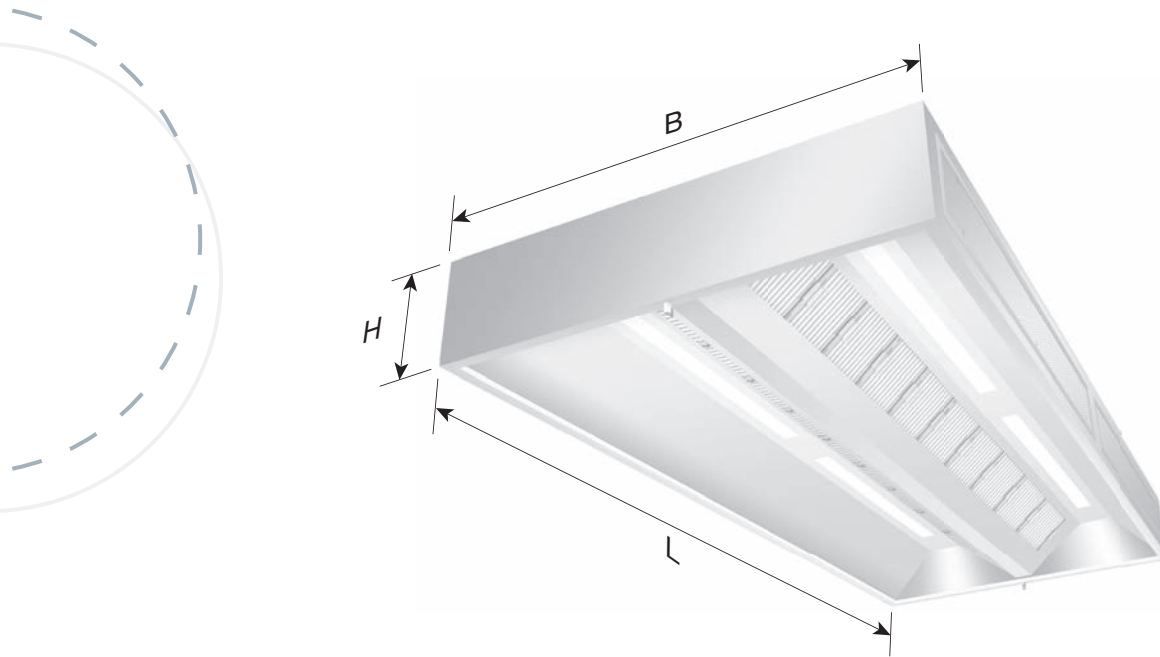
- REVEN® Energiesparsensoren zur vollautomatischen Überwachung, Steuerung und Regelung des Abluftvolumenstroms.
- REVEN® UV-System zum Abbau von Geruchsstoffen und zur Zerstörung von Mikroorganismen.
- Vollintegrierte REVEN® PROTECT Brandlöschanlage.



TECHNISCHE DATEN – X-CYCLONE® EQA-M-SERIE

Breite [mm]	2100	2200	2400	2600	2800	3000
Höhe [mm]	420	420	420	420	420	420

Länge [mm]	Luftmenge [m³/h]	Anschlussleistung Beleuchtung [W]	Zuluftstutzen [mm]	Abluftstutzen [mm]
1000	2000	2 x 14	4 x Ø 200	1 x 500 x 500
1200	2000	2 x 14	4 x Ø 200	1 x 500 x 500
1400	3000	2 x 14	4 x Ø 200	1 x 500 x 500
1600	3000	2 x 28	4 x Ø 200	1 x 500 x 500
1800	4000	2 x 28	4 x Ø 200	1 x 500 x 500
2000	4000	2 x 35	4 x Ø 200	1 x 500 x 500
2200	4000	2 x 35	4 x Ø 200	1 x 500 x 500
2400	5000	2 x 35	4 x Ø 200	1 x 500 x 500
2600	5000	2 x 35	6 x Ø 200	2 x 500 x 500
2800	6000	2 x 35	6 x Ø 200	2 x 500 x 500
3000	6000	4 x 28	6 x Ø 200	2 x 500 x 500
3200	7000	4 x 28	6 x Ø 200	2 x 500 x 500
3400	7000	4 x 28	6 x Ø 200	2 x 500 x 500
3600	8000	4 x 28	6 x Ø 200	2 x 500 x 500



TECHNISCHE DATEN – X-CYCLONE® EQA-M-SERIE

Breite [mm]	2100	2200	2400	2600	2800	3000
Höhe [mm]	420	420	420	420	420	420

Länge [mm]	Luftmenge [m³/h]	Anschlussleistung Beleuchtung [W]	Zuluftstutzen [mm]	Abluftstutzen [mm]
3800	8000	4 x 28	8 x Ø 200	2 x 500 x 500
4000	8000	4 x 35	8 x Ø 200	2 x 500 x 500
4200	9000	4 x 35	8 x Ø 200	2 x 500 x 500
4400	9000	4 x 35	8 x Ø 200	2 x 500 x 500
4600	10000	4 x 35	8 x Ø 200	2 x 500 x 500
4800	10000	6 x 28	10 x Ø 200	3 x 500 x 500
5000	11000	6 x 28	10 x Ø 200	3 x 500 x 500
5200	11000	6 x 28	10 x Ø 200	3 x 500 x 500
5400	12000	6 x 28	10 x Ø 200	3 x 500 x 500
5600	12000	6 x 35	10 x Ø 200	3 x 500 x 500
5800	12000	6 x 35	10 x Ø 200	3 x 500 x 500
6000	13000	6 x 35	10 x Ø 200	3 x 500 x 500



TECHNISCHE DATEN – X-CYCLONE® EQA-M-SERIE

Länge [mm]	Gewicht [kg]					
	Breite [mm]					
	2100	2200	2400	2600	2800	3000
1000	87	90	96	102	108	114
1200	97	100	108	114	120	128
1400	112	116	124	130	138	146
1600	124	128	136	144	152	160
1800	135	140	148	156	166	174
2000	148	152	162	172	180	190
2200	159	164	174	184	194	204
2400	172	178	188	198	210	220
2600	183	188	200	212	224	234
2800	200	204	216	228	240	254
3000	212	216	228	242	254	268
3200	224	228	242	256	270	284
3400	236	240	254	270	284	298
3600	248	252	266	282	296	312
3800	268	272	278	294	310	326
4000	274	278	294	312	328	344
4200	288	292	310	326	344	358
4400	300	304	322	340	356	376
4600	310	314	334	352	370	388
4800	322	326	346	364	384	402
5000	338	342	362	382	400	422
5200	348	352	374	394	416	436
5400	360	364	386	406	428	450
5600	374	378	400	422	444	466
5800	390	394	416	438	460	484
6000	400	404	428	452	474	498

