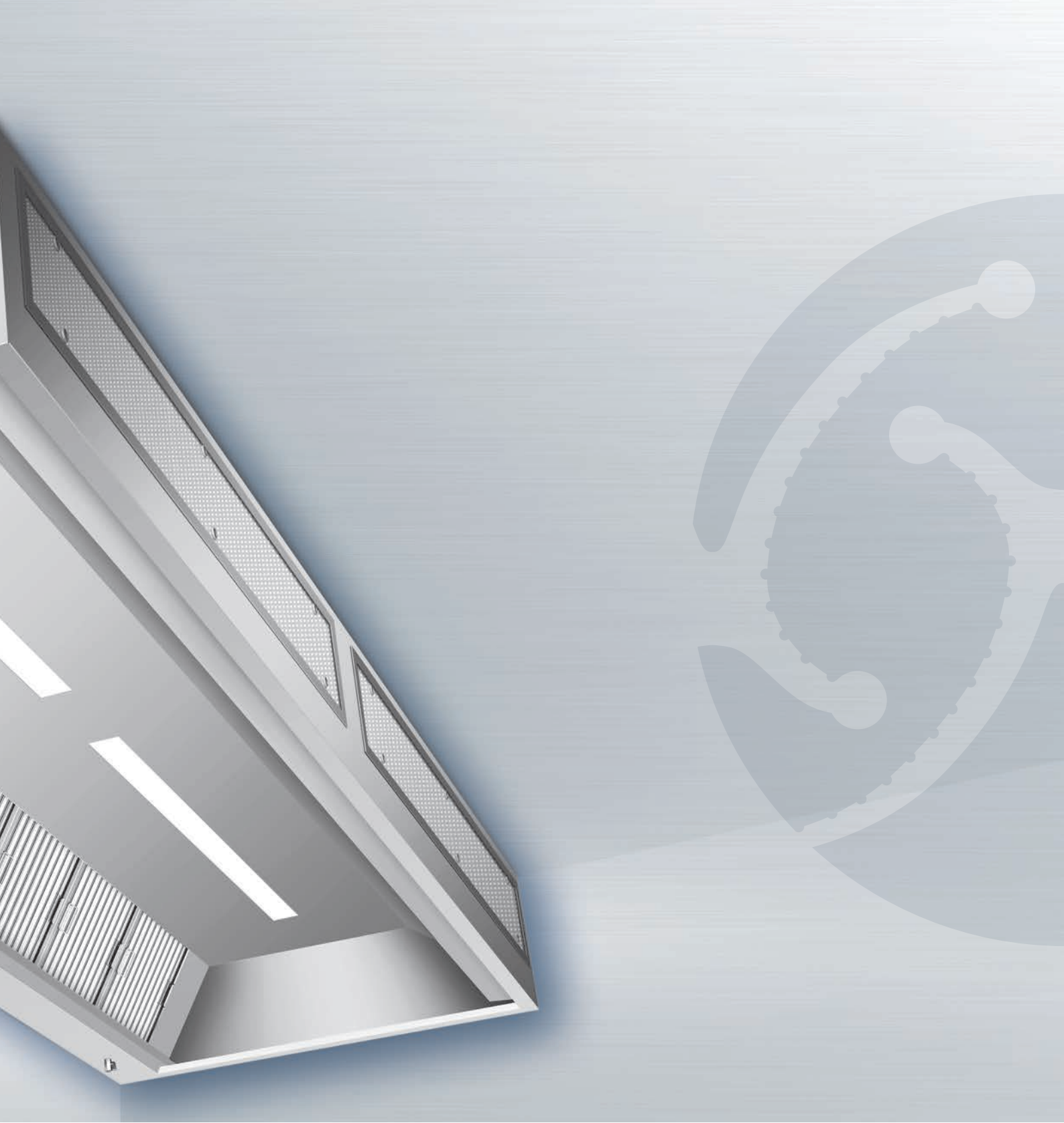


X-CYCLONE® EJET-W-Serie

Erfassungshaube mit REVEN® Induktions- und integriertem Zuluftsystem
Wandausführung





EINSATZBEREICH

Erfassung und Reinigung der Abluft von Produktionsanlagen in der Lebensmittelindustrie und Zubereitungsgeräten in gewerblichen Großküchen. Abscheidung von wasser- und ölhaltigen Aerosolen, wie z. B. Sprühnebeln oder Dampfwrassen.



TECHNISCHE HIGHLIGHTS

- Kombisystem aus patentiertem REVEN® Induktions- und X-CYCLONE® Hochleistungsabscheidesystem mit einem Abscheidegrad von bis zu 99,9999 %.
- Neue, weltweit patentierte Induktionsdüse zur effizienteren Erfassung und Reinigung der Abluft.
- Integrierte Zuluftquellenauslässe zur ergänzenden Regulierung des Lufthaushalts.
- Wirksamkeit und Funktion der REVEN® Induktionsdüse, Erfassungshaube und Abscheider durch CFD-Strömungsanalyse belegt.
- Integriertes Induktionssystem zur Vermeidung von Zugluft und Einhaltung der maximal zulässigen Zuluftströme.
- Effizientere Abscheidung durch induktionsbedingte Kondensation der Dampfmoleküle im Abscheider.
- Moderne integrierte LED-Beleuchtung mit Dimmfunktion, Senkung des Stromverbrauchs im Vergleich zu herkömmlichen T5- und T8-Leuchten um bis zu 50 %.
- Brandschutz im Abluftkanal durch X-CYCLONE® Grundelemente mit Flammendurchschlagprüfung nach UL-, ULC-, JFEA-, DIN- und DIN EN-Prüfstandards.
- Lebenslange Garantie auf die X-CYCLONE® Aerosolabscheider-Grundelemente und die Rostbeständigkeit des Haubenkörpers.

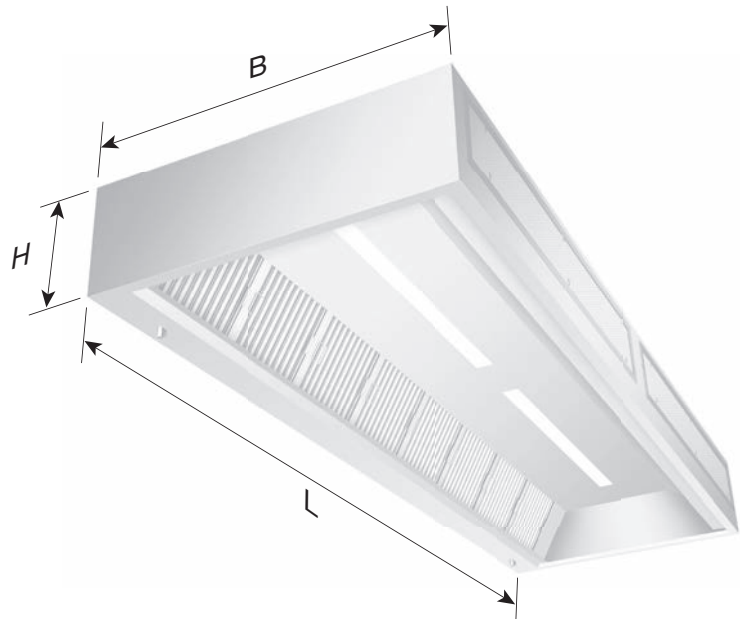
Weitere Informationen

www.reven-induktion.de
www.speed-control.info
www.reven-protect.com



ZUBEHÖR

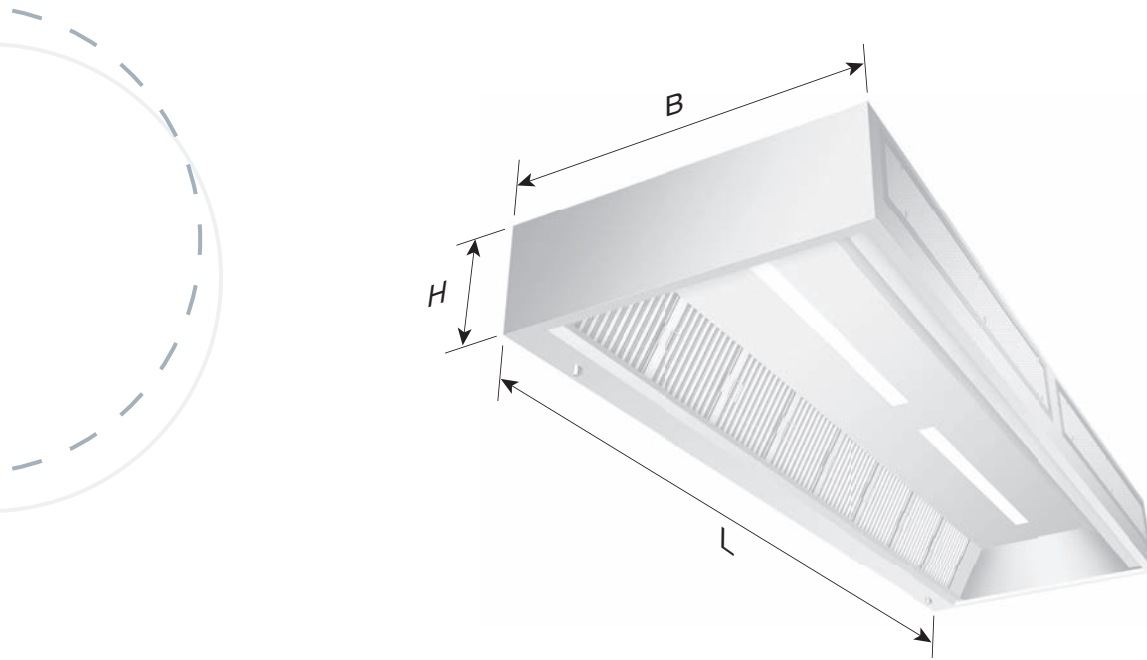
- REVEN® Energiesparsensoren zur vollautomatischen Überwachung, Steuerung und Regelung des Abluftvolumenstroms.
- REVEN® UV-System zum Abbau von Geruchsstoffen und zur Zerstörung von Mikroorganismen.
- Vollintegrierte REVEN® PROTECT Brandlöschanlage.



TECHNISCHE DATEN – X-CYCLONE® EJET-W-SERIE

Breite [mm]	1000	1100	1200	1300	1400	1500	1600	1700	1800
Höhe [mm]	450	450	450	450	450	450	450	450	450

Länge [mm]	Luftmenge [m³/h]	Anschlussleistung Beleuchtung [W]	Zuluftstutzen [mm]	Abluftstutzen [mm]
1000	1000	1 x 14	2 x Ø 200	1 x 500 x 250
1200	1000	1 x 14	2 x Ø 200	1 x 500 x 250
1400	1500	1 x 14	2 x Ø 200	1 x 500 x 250
1600	1500	1 x 28	2 x Ø 200	1 x 500 x 250
1800	1500	1 x 28	2 x Ø 200	1 x 500 x 250
2000	2000	1 x 35	2 x Ø 200	1 x 500 x 250
2200	2000	1 x 35	2 x Ø 200	1 x 500 x 250
2400	2500	1 x 35	2 x Ø 200	1 x 500 x 250
2600	2500	1 x 35	3 x Ø 200	2 x 500 x 250
2800	3000	1 x 35	3 x Ø 200	2 x 500 x 250
3000	3000	2 x 28	3 x Ø 200	2 x 500 x 250
3200	3500	2 x 28	3 x Ø 200	2 x 500 x 250
3400	3500	2 x 28	3 x Ø 200	2 x 500 x 250
3600	3500	2 x 28	3 x Ø 200	2 x 500 x 250
3800	4000	2 x 28	3 x Ø 200	2 x 500 x 250
4000	4000	2 x 35	3 x Ø 200	2 x 500 x 250



TECHNISCHE DATEN – X-CYCLONE® EJET-W-SERIE

Breite [mm]	1000	1100	1200	1300	1400	1500	1600	1700	1800
Höhe [mm]	450	450	450	450	450	450	450	450	450

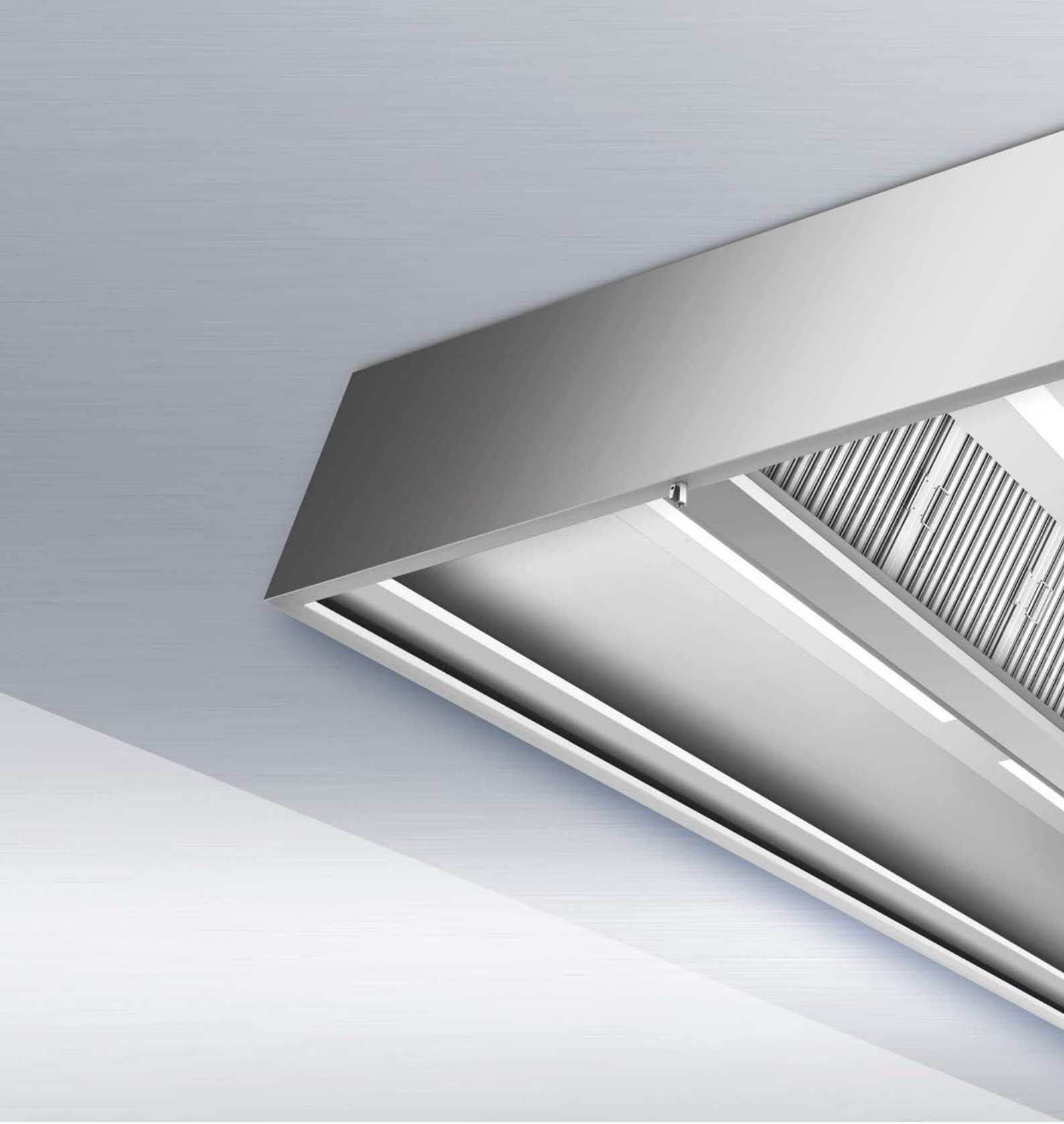
Länge [mm]	Luftmenge [m³/h]	Anschlussleistung Beleuchtung [W]	Zuluftstutzen [mm]	Abluftstutzen [mm]
4200	4500	2 x 35	4 x Ø 200	3 x 500 x 250
4400	4500	2 x 35	4 x Ø 200	3 x 500 x 250
4600	5000	2 x 35	4 x Ø 200	3 x 500 x 250
4800	5000	3 x 28	4 x Ø 200	3 x 500 x 250
5000	5500	3 x 28	4 x Ø 200	3 x 500 x 250
5200	5500	3 x 28	4 x Ø 200	3 x 500 x 250
5400	5500	3 x 28	4 x Ø 200	3 x 500 x 250
5600	6000	3 x 35	4 x Ø 200	3 x 500 x 250
5800	6000	3 x 35	4 x Ø 200	3 x 500 x 250
6000	6500	3 x 35	4 x Ø 200	3 x 500 x 250



TECHNISCHE DATEN – X-CYCLONE® EJET-W-SERIE

Länge [mm]	Gewicht [kg]								
	Breite [mm]								
	1000	1100	1200	1300	1400	1500	1600	1700	1800
1000	57	60	63	65	67	70	74	80	84
1200	66	68	71	73	76	78	82	88	92
1400	74	77	79	81	84	87	91	97	101
1600	83	85	87	90	92	95	99	105	109
1800	91	93	96	98	101	103	107	113	117
2000	100	102	104	107	109	111	115	121	125
2200	108	110	112	115	117	120	124	130	134
2400	117	118	120	123	125	128	132	138	142
2600	124	126	129	132	134	136	140	146	150
2800	133	135	137	140	142	144	148	154	158
3000	142	144	146	148	150	153	157	163	167
3200	150	152	154	156	158	161	165	171	175
3400	158	161	162	165	167	169	173	177	181
3600	167	169	171	173	175	178	182	188	192
3800	175	177	179	181	183	186	190	196	200
4000	183	185	187	190	192	194	198	204	208
4200	191	193	195	198	200	202	206	210	214
4400	199	202	204	206	208	211	215	221	225
4600	207	210	212	214	217	219	223	229	233
4800	216	219	220	223	225	227	231	237	241
5000	225	227	229	231	233	236	240	246	250
5200	233	235	237	239	241	244	248	254	258
5400	242	244	245	248	250	253	257	263	267
5600	250	252	254	256	258	261	265	271	275
5800	258	260	262	264	266	269	273	279	283
6000	266	268	270	273	275	278	282	288	292





X-CYCLONE® EJET-M-Serie

Erfassungshaube mit REVEN® Induktions- und integriertem Zuluftsystem
Mittelausführung





EINSATZBEREICH

Erfassung und Reinigung der Abluft von Produktionsanlagen in der Lebensmittelindustrie und Zubereitungsgeräten in gewerblichen Großküchen. Abscheidung von wasser- und ölhaltigen Aerosolen, wie z. B. Sprühnebeln oder Dampfwrasen.

TECHNISCHE HIGHLIGHTS

- Kombisystem aus patentiertem REVEN® Induktions- und X-CYCLONE® Hochleistungsabscheidesystem mit einem Abscheidegrad von bis zu 99,9999 %.
- Neue, weltweit patentierte Induktionsdüse zur effizienteren Erfassung und Reinigung der Abluft.
- Integrierte Zuluftquellenauslässe zur ergänzenden Regulierung des Lufthaushalts.
- Wirksamkeit und Funktion der REVEN® Induktionsdüse, Erfassungshaube und Abscheider durch CFD-Strömungsanalyse belegt.
- Integriertes Induktionssystem zur Vermeidung von Zugluft und Einhaltung der maximal zulässigen Zuluftströme.
- Effizientere Abscheidung durch induktionsbedingte Kondensation der Dampfmoleküle im Abscheider.
- Moderne integrierte LED-Beleuchtung mit Dimmfunktion, Senkung des Stromverbrauchs im Vergleich zu herkömmlichen T5- und T8-Leuchten um bis zu 50 %.
- Brandschutz im Abluftkanal durch X-CYCLONE® Grundelemente mit Flammendurchschlagprüfung nach UL-, ULC-, JFEA-, DIN- und DIN EN-Prüfstandards.
- Lebenslange Garantie auf die X-CYCLONE® Aerosolabscheider-Grundelemente und die Rostbeständigkeit des Haubenkörpers.



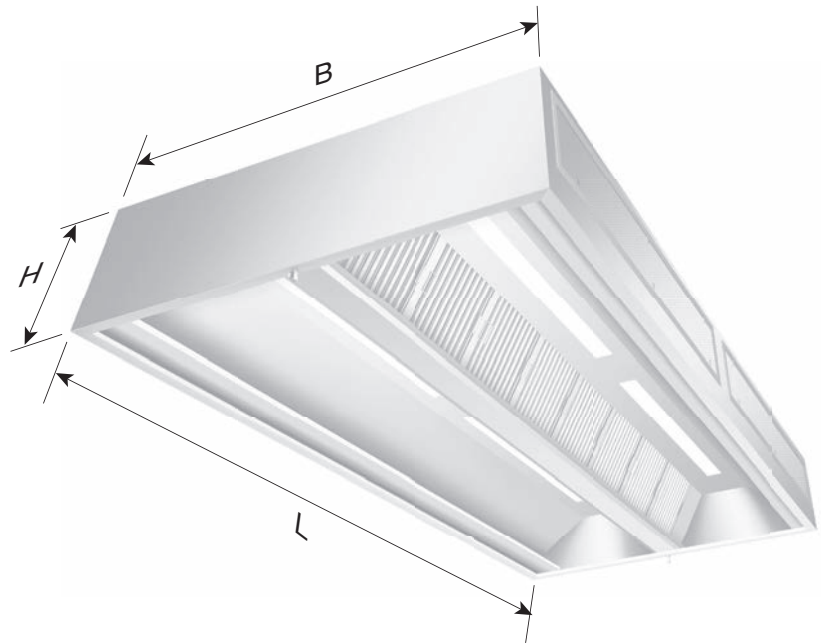
Weitere Informationen

www.reven-induktion.de
www.speed-control.info
www.reven-protect.com



ZUBEHÖR

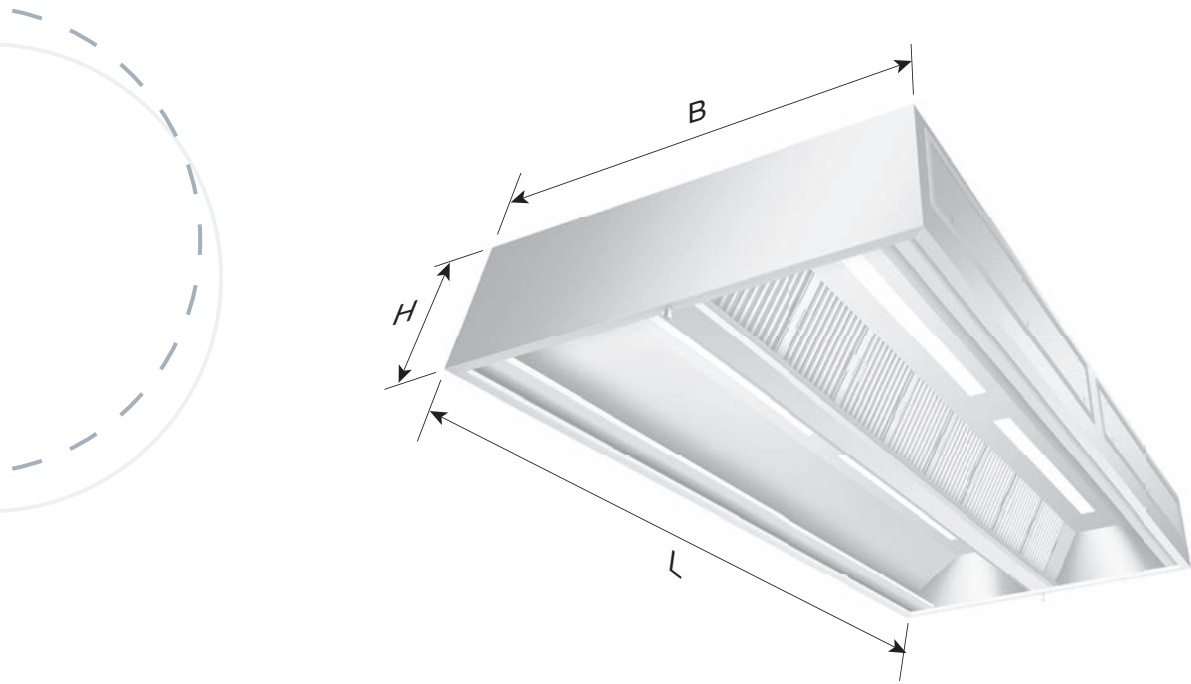
- REVEN® Energiesparsensoren zur vollautomatischen Überwachung, Steuerung und Regelung des Abluftvolumenstroms.
- REVEN® UV-System zum Abbau von Geruchsstoffen und zur Zerstörung von Mikroorganismen.
- Vollintegrierte REVEN® PROTECT Brandlöschanlage.



TECHNISCHE DATEN – X-CYCLONE® EJET-M-SERIE

Breite [mm]	2000	2200	2400	2600	2800	3000	3200
Höhe [mm]	450	450	450	450	450	450	450

Länge [mm]	Luftmenge [m³/h]	Anschlussleistung Beleuchtung [W]	Zuluftstutzen [mm]	Abluftstutzen [mm]
1000	2000	2 x 14	4 x Ø 200	1 x 500 x 500
1200	2000	2 x 14	4 x Ø 200	1 x 500 x 500
1400	3000	2 x 28	4 x Ø 200	1 x 500 x 500
1600	3000	2 x 28	4 x Ø 200	1 x 500 x 500
1800	4000	2 x 35	4 x Ø 200	1 x 500 x 500
2000	4000	2 x 35	4 x Ø 200	1 x 500 x 500
2200	4000	2 x 35	4 x Ø 200	1 x 500 x 500
2400	5000	2 x 35	4 x Ø 200	1 x 500 x 500
2600	5000	2 x 35	6 x Ø 200	2 x 500 x 500
2800	6000	4 x 28	6 x Ø 200	2 x 500 x 500
3000	6000	4 x 28	6 x Ø 200	2 x 500 x 500
3200	7000	4 x 28	6 x Ø 200	2 x 500 x 500
3400	7000	4 x 28	6 x Ø 200	2 x 500 x 500
3600	8000	4 x 35	6 x Ø 200	2 x 500 x 500
3800	8000	4 x 35	8 x Ø 200	2 x 500 x 500
4000	8000	4 x 35	8 x Ø 200	2 x 500 x 500



TECHNISCHE DATEN – X-CYCLONE® EJET-M-SERIE

Breite [mm]	2000	2200	2400	2600	2800	3000	3200
Höhe [mm]	450	450	450	450	450	450	450

Länge [mm]	Luftmenge [m³/h]	Anschlussleistung Beleuchtung [W]	Zuluftstutzen [mm]	Abluftstutzen [mm]
4200	9000	6 x 28	8 x Ø 200	2 x 500 x 500
4400	9000	6 x 28	8 x Ø 200	2 x 500 x 500
4600	10000	6 x 28	8 x Ø 200	2 x 500 x 500
4800	10000	6 x 28	10 x Ø 200	3 x 500 x 500
5000	11000	6 x 28	10 x Ø 200	3 x 500 x 500
5200	11000	6 x 35	10 x Ø 200	3 x 500 x 500
5400	12000	6 x 35	10 x Ø 200	3 x 500 x 500
5600	12000	6 x 35	10 x Ø 200	3 x 500 x 500
5800	12000	6 x 35	10 x Ø 200	3 x 500 x 500
6000	13000	6 x 35	10 x Ø 200	3 x 500 x 500



TECHNISCHE DATEN – X-CYCLONE® EJET-M-SERIE

Länge [mm]	Gewicht [kg]						
	Breite [mm]						
	2000	2200	2400	2600	2800	3000	3200
1000	118	121	125	130	135	139	147
1200	134	138	141	146	152	156	164
1400	150	154	158	163	168	172	180
1600	166	171	175	180	185	189	197
1800	183	187	191	196	201	205	213
2000	200	204	208	213	218	223	231
2200	216	220	225	230	235	239	247
2400	234	237	241	247	252	256	264
2600	250	254	258	263	268	272	280
2800	267	270	275	280	284	289	297
3000	284	287	292	296	300	306	314
3200	300	304	308	313	316	323	331
3400	317	321	325	330	333	340	348
3600	333	337	342	347	349	356	364
3800	349	354	359	363	366	373	381
4000	366	370	374	380	384	389	397
4200	382	387	390	397	398	407	415
4400	398	404	407	414	414	423	431
4600	416	420	424	430	431	439	447
4800	433	437	441	447	448	456	464
5000	450	453	458	463	466	472	485
5200	467	470	475	481	483	489	497
5400	483	487	492	498	499	505	513
5600	500	503	508	514	516	522	530
5800	516	520	525	531	533	538	548
6000	532	537	540	546	550	555	563

