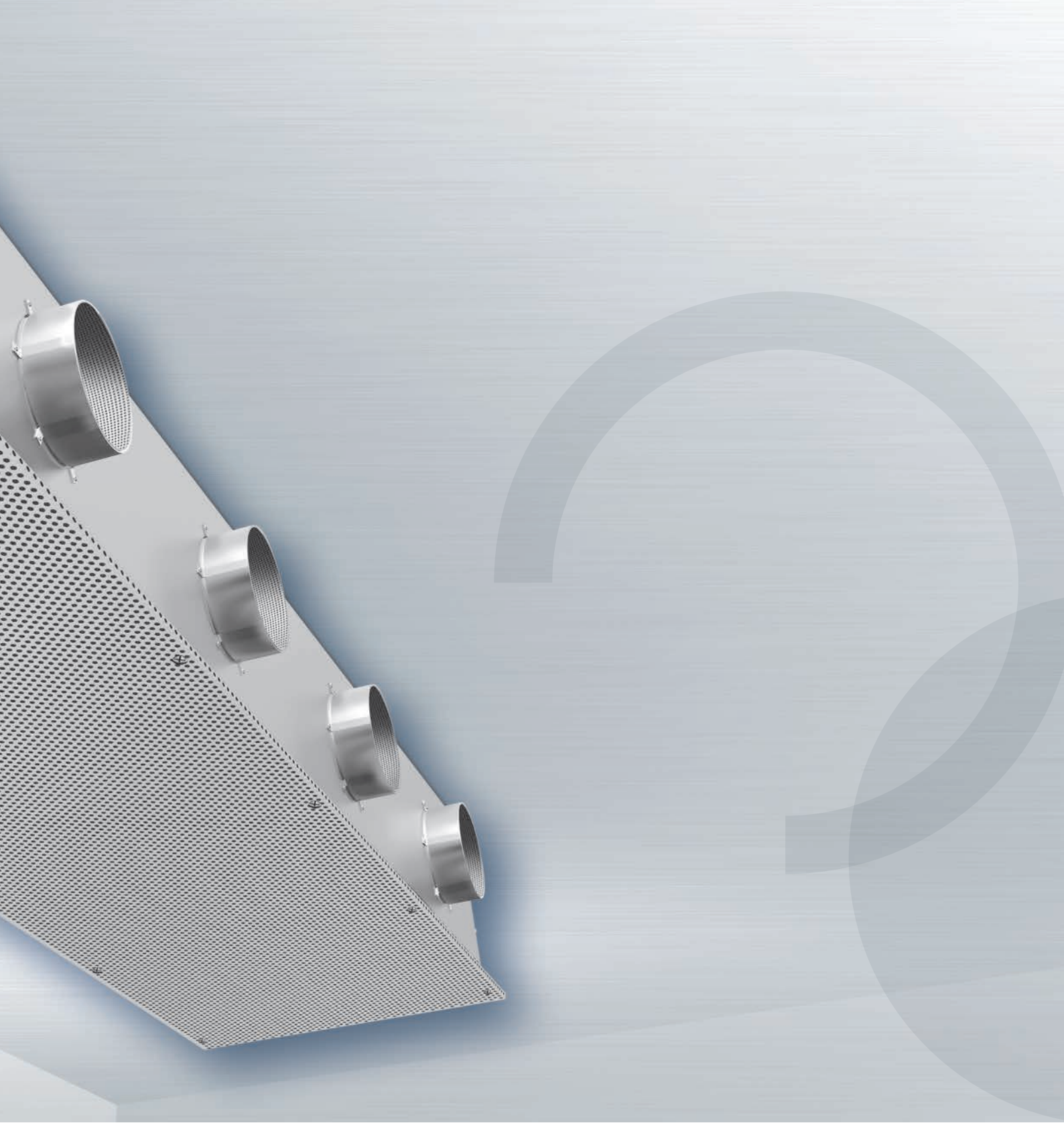
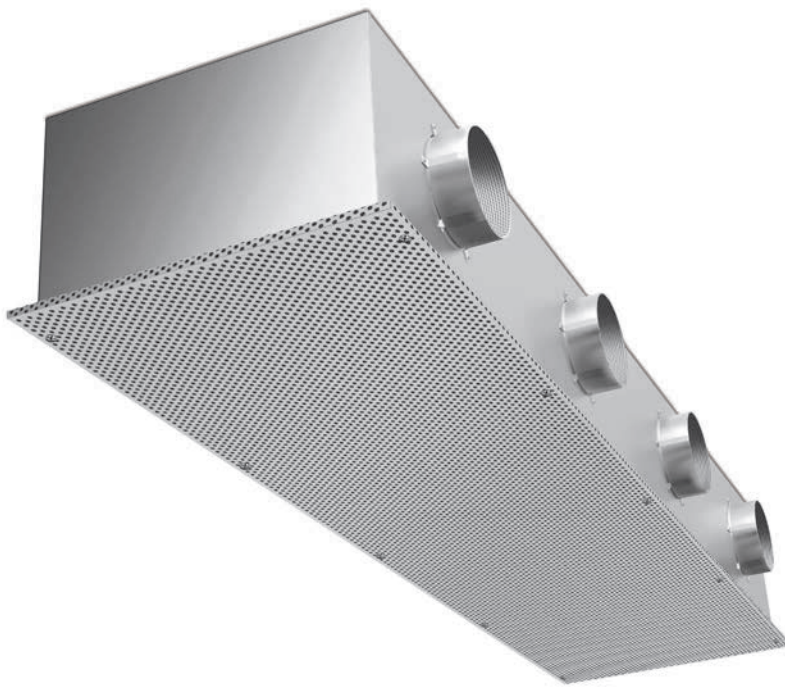


REVEN[®] ECOJET-Serie

Zuluftquellenauslass zur Regulierung des Lufthaushalts
beim Einsatz von Erfassungshauben





EINSATZBEREICH

Ergänzende Regulierung des Luftausbaus bei Einsatz von Erfassungs- und Kanalsystemen in der Lebensmittelproduktion oder gewerblichen Großküchen.

Geeignet zur punktförmigen Integration in eine bauseitige Raumdecke.

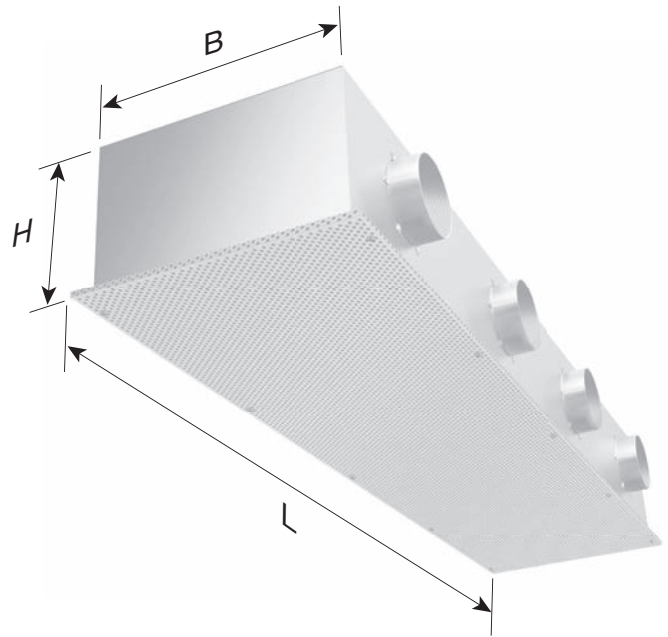
TECHNISCHE HIGHLIGHTS

- Zuluftquellenauslass mit Gehäuse, seitlichem Stutzen und Reguliereinheit.
- Lochbleche wahlweise aus Edelstahl oder pulverbeschichtetem Aluminium.
- Strömungsoptimierte Ausführung, geeignet für die Lebensmittelproduktion und gewerbliche Großküchen. Tiefes Eindringen der Frischluft bis in den Bodenbereich des Arbeitsraumes.
- Untere Lochblechkassette für Einstellarbeiten abnehmbar.
- Lebenslange Garantie auf die Rostbeständigkeit des Gehäuses.
- Lochblechkassetten und alle in der Produktion verwendeten Materialien 100 % rostfrei gem. den Anforderungen des Warenzeichensverbandes Edelstahl Rostfrei e.V.
- In Deutschland designt, konstruiert und produziert.



ZUBEHÖR

- Spezielle Aufgewinkel nach Kundenwunsch zum optimalen Anschluss an die bauseitige Raumdecke.



TECHNISCHE DATEN – REVEN® ECOJET-SERIE

Luftmenge [m ³ /h]	Abmessungen				Gewicht [kg]
	Länge [mm]	Breite [mm]	Höhe [mm]	Abluftstutzen [mm]	
250	500	500 / 625	290	1 x 150	7
500	1000	500 / 625	290	2 x 150	14
750	1500	500 / 625	290	3 x 150	21
1000	2000	500 / 625	290	4 x 150	28