

X-CYCLONE® E2S-Serie

Zweiseitiges Erfassungsmodul
mit X-CYCLONE® Luftreinigungssystem



REVEN 
SCHAKO Group



EINSATZBEREICH

Erfassung und Reinigung der Abluft von Bearbeitungsmaschinen, Anlagen zur Produktion von Lebensmitteln und Zubereitungsgeräten in gewerblichen Großküchen. Abscheidung von wasser- und ölhaltigen Aerosolen, wie z. B. Kühlschmierstoffen, Sprühnebeln oder Dampfwrassen.

Geeignet als Vorabscheider direkt über dem Verarbeitungsprozess; Anbau direkt an die Abluftkanalstrecke.



TECHNISCHE HIGHLIGHTS

- Patentiertes X-CYCLONE® Hochleistungsabscheidesystem mit einem Abscheidegrad von bis zu 99,9999 %.
- Wirksamkeit und Funktion der Abscheider durch CFD-Strömungsanalyse belegt.
- Brandschutz im Abluftkanal durch X-CYCLONE® Grundelemente mit Flammendurchschlagprüfung nach UL-, ULC-, JFEA-, DIN- und DIN EN-Prüfstandards.
- Wirksamer Schutz vor Verschmutzung des Abluftkanals.
- Lebenslange Garantie auf die X-CYCLONE® Aerosolabscheider-Grundelemente und die Rostbeständigkeit des Haubenkörpers.
- Nachhaltiges Luftreinigungskonzept durch den Einsatz von effizienten Abscheidern und wissenschaftlich fundierten Technologien.
- Erfassungsmodul und alle in der Produktion verwendeten Materialien 100 % rostfrei gem. den Anforderungen des Warenzeichenverbandes Edelstahl Rostfrei e.V.
- In Deutschland designt, konstruiert und produziert.

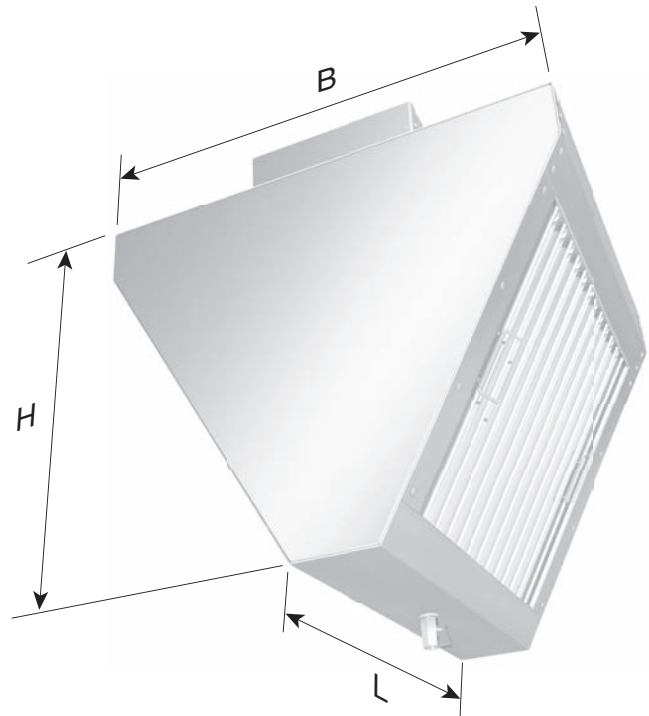
Weitere Informationen

www.speed-control.info



ZUBEHÖR

- REVEN® Energiesparsensoren zur vollautomatischen Überwachung, Steuerung und Regelung des Abluftvolumenstroms.
- REVEN® UV-System zum Abbau von Geruchsstoffen und zur Zerstörung von Mikroorganismen.
- REVEN® ECOJET Zuluftquellenauslass zur ergänzenden Regulierung des Lufthaushalts beim Einsatz von Erfassungshauben.



TECHNISCHE DATEN – X-CYCLONE® E2S-SERIE

Gerätetyp	Luftmenge [m³/h]	Abmessungen			Gewicht [kg]
		Länge [mm]	Breite [mm]	Höhe [mm]	
E2S-01	3000	605	650	550	35
E2S-02	6000	1095	650	550	65
E2S-03	4000	605	770	660	42
E2S-04	8000	1095	770	660	74
E2S-05	12000	1585	770	660	122
E2S-06	4500	605	850	720	45
E2S-07	9500	1095	850	720	82
E2S-08	14500	1585	850	720	132
E2S-09	15000	1495	930	790	116
E2S-10	22000	2185	930	790	167
E2S-11	17000	1495	1040	885	130
E2S-12	25000	2185	1040	885	182
E2S-13	33000	2875	1040	885	233
E2S-14	19000	1495	1180	1005	162
E2S-15	29000	2185	1180	1005	199
E2S-16	39000	2875	1180	1005	253