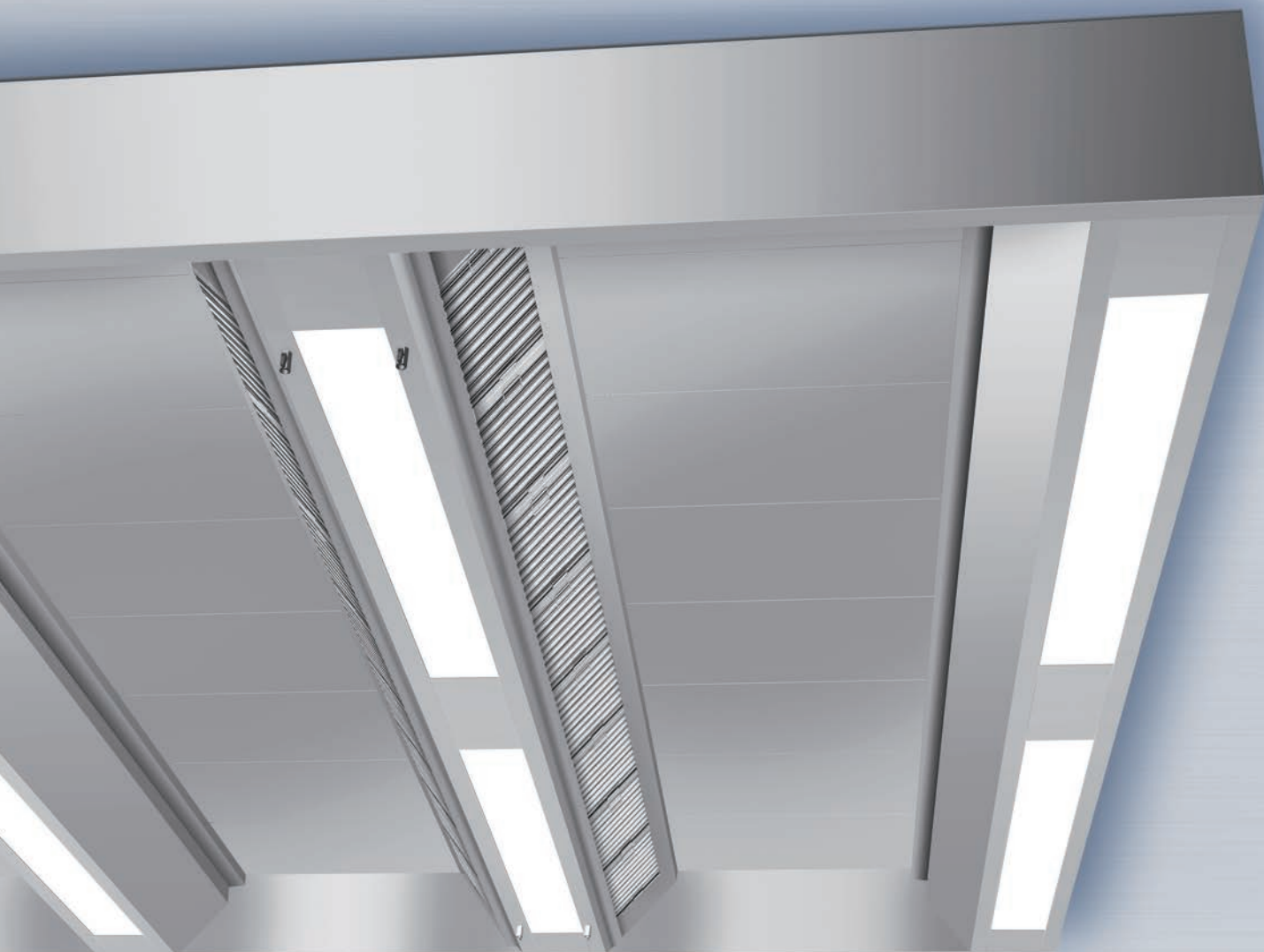


X-CYCLONE® DVN-Serie

Deckenmodul mit REVEN® Induktionssystem

Wand- und Mittelkörper



Auch mit REVEN® Effizienz-Induktionssystem lieferbar!*

REVEN 
SCHAKO Group



EINSATZBEREICH

Zuluft-Induktionsdeckenmodul zur raumübergreifenden Erfassung und Reinigung der Abluft von Produktionsanlagen in der Lebensmittelindustrie und Kochgeräten in gewerblichen Großküchen. Abscheidung von wasser- und ölhaltigen Aerosolen, wie z. B. Sprühnebeln oder Dampfwasen.

TECHNISCHE HIGHLIGHTS

- Neue, weltweit patentierte REVEN® Induktionsdüse zur effizienteren Erfassung und Reinigung der Abluft.
- Wirksamkeit und Funktion der Induktionsdüse des Deckenmoduls durch CFD-Strömungsanalyse belegt.
- Integriertes Induktionssystem zur Vermeidung von Zugluft und Einhaltung der maximal zulässigen Zuluftströme.*
- Effizientere Abscheidung durch induktionsbedingte Kondensation der Dampfmoleküle im Abscheider.
- Moderne integrierte LED-Beleuchtung mit Dimmfunktion, Senkung des Stromverbrauchs im Vergleich zu herkömmlichen T5- und T8-Leuchten um bis zu 50 %.
- Nachhaltiges Luftreinigungskonzept durch den Einsatz von wissenschaftlich fundierten Technologien.
- Lebenslange Garantie auf die Rostbeständigkeit des Deckenmoduls.

* Optional mit weiterentwickeltem REVEN® Effizienz-Induktionssystem lieferbar – zur verbesserten Erfassung der Abluft ohne direktes Einblasen der Zuluft.

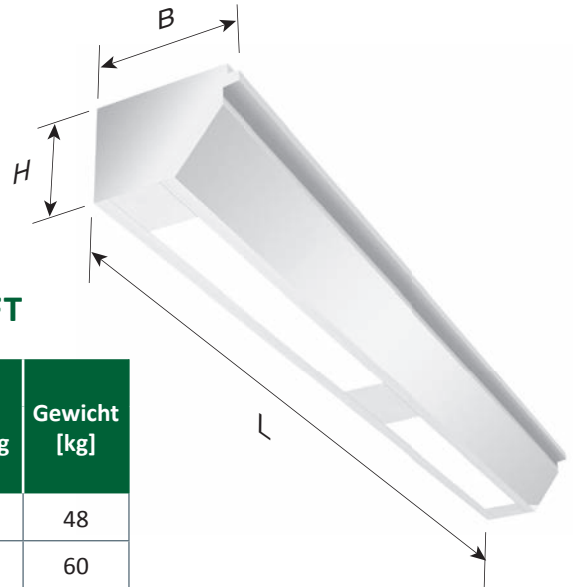
Weitere Informationen

www.reven-induktion.de
www.speed-control.info
www.reven-protect.com



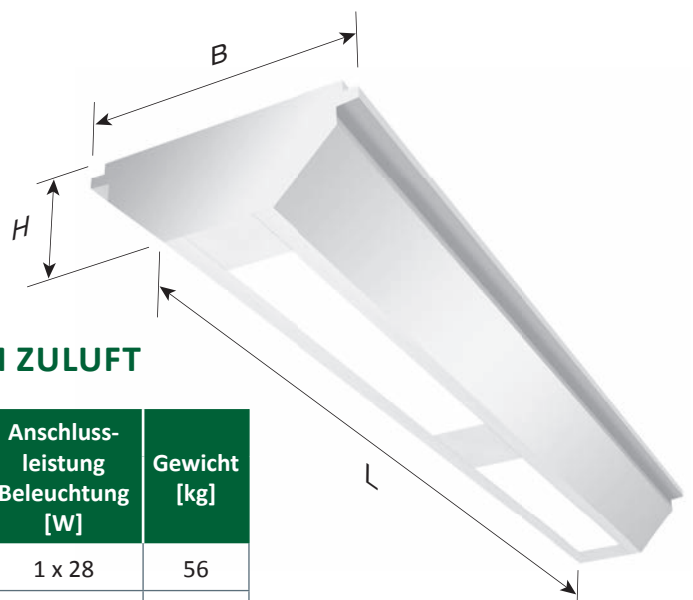
ZUBEHÖR

- REVEN® Energiesparsensoren zur vollautomatischen Überwachung, Steuerung und Regelung des Abluftvolumenstroms.
- Vollintegrierte REVEN® PROTECT Brandlöschanlage.



TECHNISCHE DATEN – REVEN® DVN-W ZULUFT

Luftmenge [m³/h]	Abmessungen				Anschlussleistung Beleuchtung [W]	Gewicht [kg]
	Länge [mm]	Breite [mm]	Höhe [mm]	Zuluftklappen [mm]		
480	1500	520	360	1 x 500 x 200	1 x 28	48
640	2000	520	360	1 x 500 x 200	1 x 35	60
800	2500	520	360	1 x 500 x 200	1 x 35	72
960	3000	520	360	2 x 500 x 200	2 x 28	90
1120	3500	520	360	2 x 500 x 200	2 x 28	102
1280	4000	520	360	2 x 500 x 200	2 x 35	120



TECHNISCHE DATEN – REVEN® DVN-M ZULUFT

Luftmenge [m³/h]	Abmessungen				Anschlussleistung Beleuchtung [W]	Gewicht [kg]
	Länge [mm]	Breite [mm]	Höhe [mm]	Zuluftklappen [mm]		
960	1500	750	360	1 x 500 x 200	1 x 28	56
1280	2000	750	360	1 x 500 x 200	1 x 35	70
1600	2500	750	360	1 x 500 x 200	1 x 35	84
1920	3000	750	360	2 x 500 x 200	2 x 28	105
2240	3500	750	360	2 x 500 x 200	2 x 28	120
2560	4000	750	360	2 x 500 x 200	2 x 35	140



EINSATZBEREICH

Abluft-Induktionsdeckenmodul zur raumübergreifenden Erfassung und Reinigung der Abluft von Produktionsanlagen in der Lebensmittelindustrie und Kochgeräten in gewerblichen Großküchen. Abscheidung von wasser- und ölhaltigen Aerosolen, wie z. B. Sprühnebeln oder Dampfwasen.

TECHNISCHE HIGHLIGHTS

- Patentiertes X-CYCLONE® Hochleistungsabscheidesystem mit einem Abscheidegrad von bis zu 99,9999 %.
- Wirksamkeit und Funktion der Abscheider des Deckenmoduls durch CFD-Strömungsanalyse belegt.
- Effizientere Abscheidung durch induktionsbedingte Kondensation der Dampfmoleküle im Abscheider.
- Moderne integrierte LED-Beleuchtung mit Dimmfunktion, Senkung des Stromverbrauchs im Vergleich zu herkömmlichen T5- und T8-Leuchten um bis zu 50 %.
- Nachhaltiges Luftreinigungskonzept durch den Einsatz von wissenschaftlich fundierten Technologien.
- Lebenslange Garantie auf die X-CYCLONE® Aersolabscheider und die Rostbeständigkeit des Deckenmoduls.

Weitere Informationen

www.speed-control.info
www.reven-protect.com

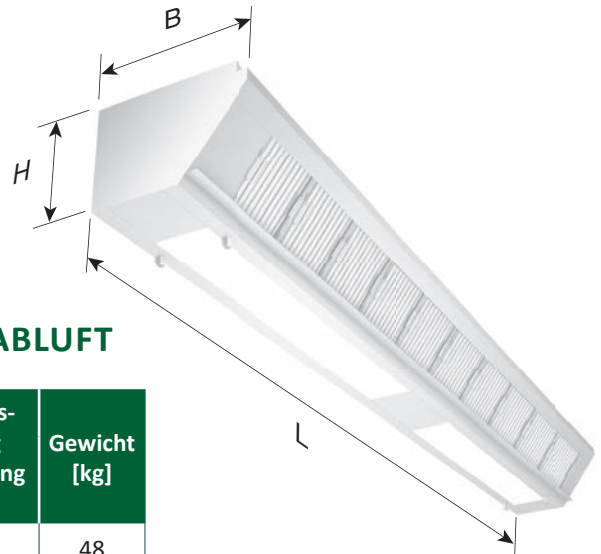


ZUBEHÖR

- REVEN® Energiesensoren zur vollautomatischen Überwachung,

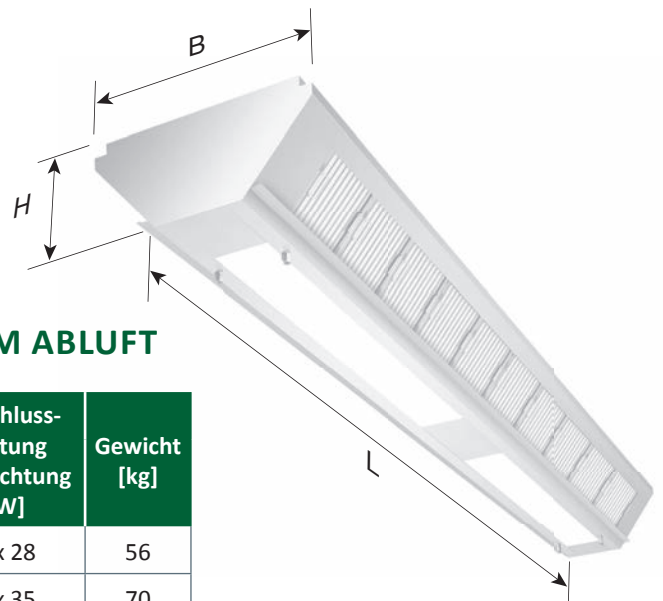
Steuerung und Regelung des Abluftvolumenstroms.

- REVEN® UV-System zum Abbau von Geruchsstoffen und zur Zerstörung von Mikroorganismen.
- Vollintegrierte REVEN® PROTECT Brandlöschanlage.



TECHNISCHE DATEN – X-CYCLONE® DVN-W ABLUFT

Luftmenge [m³/h]	Abmessungen				Anschlussleistung Beleuchtung [W]	Gewicht [kg]
	Länge [mm]	Breite [mm]	Höhe [mm]	Abluftstutzen [mm]		
960	1500	520	360	1 x 510 x 260	1 x 28	48
1280	2000	520	360	1 x 510 x 260	1 x 35	60
1600	2500	520	360	1 x 510 x 260	1 x 35	72
1920	3000	520	360	2 x 510 x 260	2 x 28	90
2240	3500	520	360	2 x 510 x 260	2 x 28	102
2560	4000	520	360	2 x 510 x 260	2 x 35	120



TECHNISCHE DATEN – X-CYCLONE® DVN-M ABLUFT

Luftmenge [m³/h]	Abmessungen				Anschlussleistung Beleuchtung [W]	Gewicht [kg]
	Länge [mm]	Breite [mm]	Höhe [mm]	Abluftstutzen [mm]		
1920	1500	750	360	1 x 510 x 260	1 x 28	56
2560	2000	750	360	1 x 510 x 260	1 x 35	70
3200	2500	750	360	1 x 510 x 260	1 x 35	84
3840	3000	750	360	2 x 510 x 260	2 x 28	105
4480	3500	750	360	2 x 510 x 260	2 x 28	120
5120	4000	750	360	2 x 510 x 260	2 x 35	140