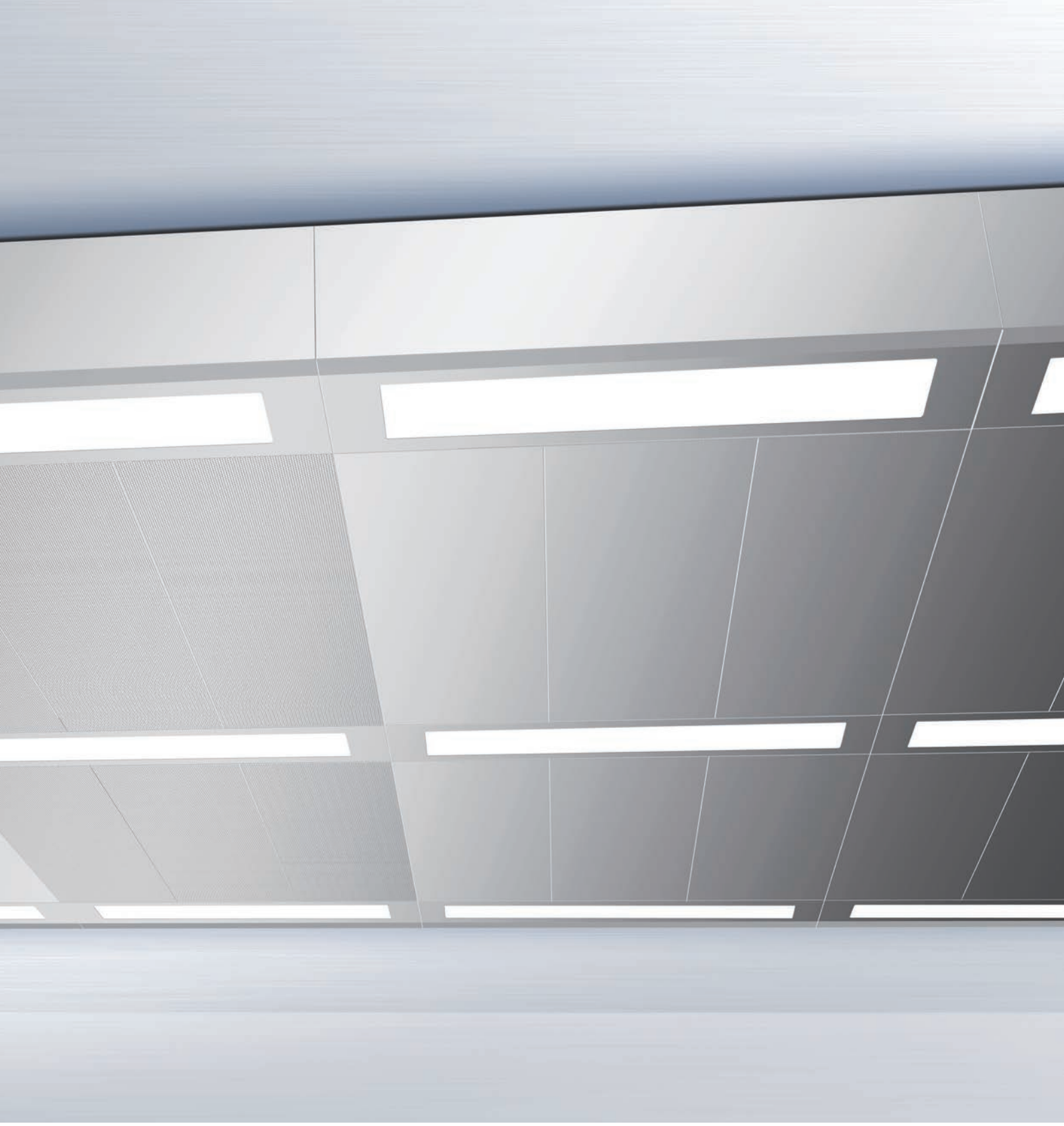




X-CYCLONE® DAK- und REVEN® DQA-Serie

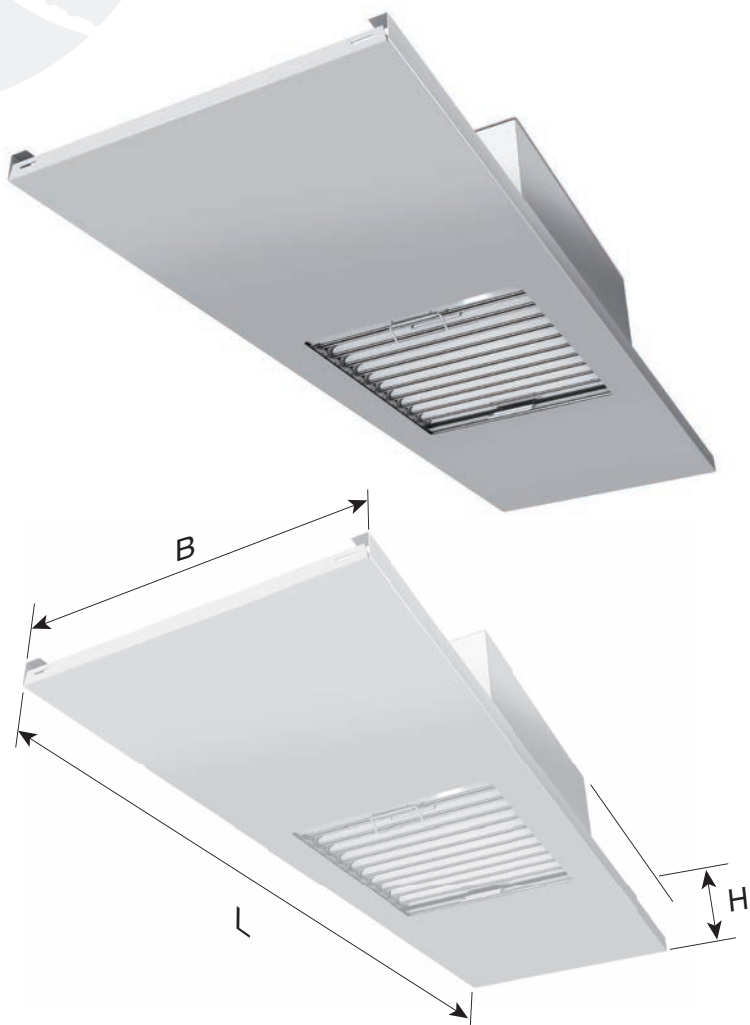
Abluftfilterkasten und Zuluftquellauslass





EINSATZBEREICH

Abluftfilterkasten zur ergänzenden Erfassung und Reinigung der Abluft von Produktionsanlagen in der Lebensmittelindustrie und Kochgeräten in Großküchen. Betrieb in Kombination mit REVEN® Abluft-Deckenmodulen.



Zur punktuellen Erfassung und Reinigung von Dampfschwaden und Warmluft mit geringer Intensität.

TECHNISCHE HIGHLIGHTS

- Abluftfilterkasten mit eingelegtem, patentiertem X-CYCLONE® Hochleistungsabscheidesystem mit einem Abscheidegrad von bis zu 99,9999 %.
- Wirksamkeit und Funktion der Abscheider des Filterkastens durch CFD-Strömungsanalyse belegt.
- Nachhaltiges Luftreinigungskonzept durch den Einsatz von wissenschaftlich fundierten Technologien.
- Filterkasten und alle in der Produktion verwendeten Materialien 100 % rostfrei gem. den Anforderungen des Warenzeichenverbandes Edelstahl Rostfrei e.V.
- In Deutschland designt, konstruiert und produziert.
- Lebenslange Garantie auf die Rostbeständigkeit des Filterkastens.



TECHNISCHE DATEN – X-CYCLONE® DAK-SERIE

Luftmenge [m³/h]	Abmessungen			Abluftstutzen [mm]	Gewicht [kg]
	Länge [mm]	Breite [mm]	Höhe [mm]		
500	500	500	290	1 x 200	13
1000	1000	500	290	2 x 200	16
1500	1500	500	290	3 x 200	19
2000	2000	500	290	4 x 200	21

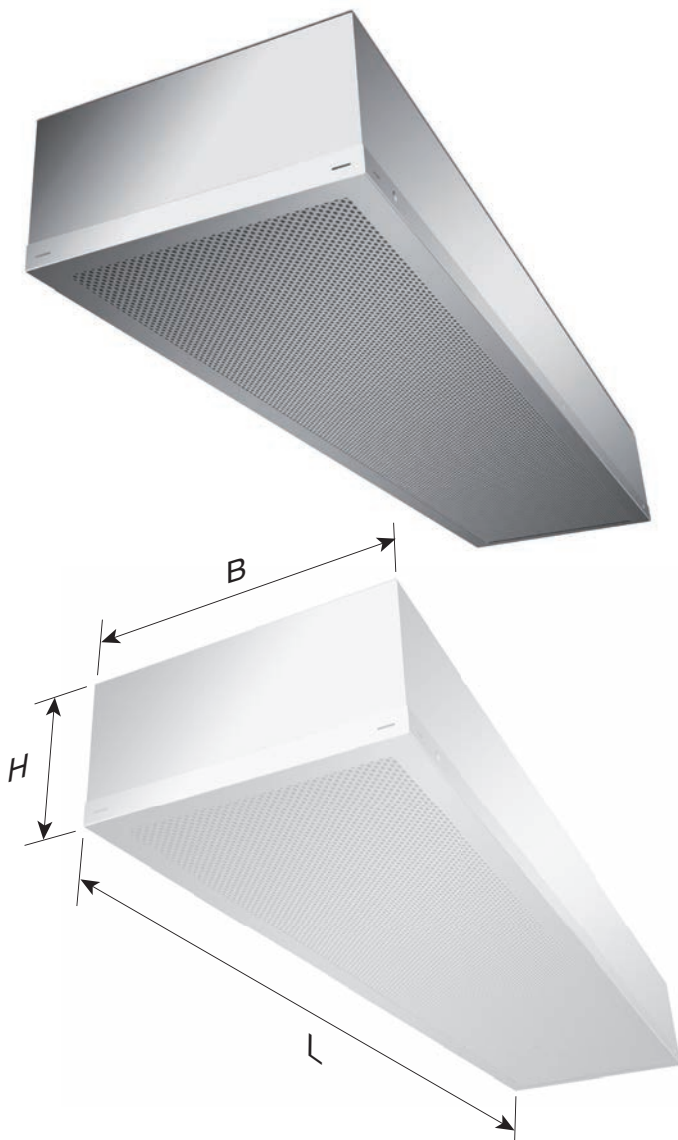
EINSATZBEREICH

Zuluftquellenauslass zur ergänzenden Regulierung des Lufthaushalts in der Lebensmittelproduktion und

gewerblichen Großküchen. Betrieb in Kombination mit REVEN® Abluft-Deckenmodulen.

TECHNISCHE HIGHLIGHTS

- Gehäusekasten mit integriertem Strömungsgleichrichter zur zugluftfreien Frischlufteinbringung.
- Lochbleche wahlweise aus Edelstahl oder pulverbeschichtetem Aluminium.
- Strömungsoptimierte Ausführung, geeignet für die Lebensmittelproduktion und gewerbliche Großküchen. Tiefes Eindringen der Frischluft bis in den Bodenbereich des Arbeitsraumes.
- Lochblechkassette und alle in der Produktion verwendeten Materialien 100 % rostfrei gem. den Anforderungen des Warenzeichenverbandes Edelstahl Rostfrei e.V.
- In Deutschland designt, konstruiert und produziert.
- Lebenslange Garantie auf die Rostbeständigkeit des Gehäuses.



TECHNISCHE DATEN – REVEN® DQA-SERIE



Luftmenge [m³/h]	Abmessungen			Anschluss DN [mm]	Gewicht [kg]
	Länge [mm]	Breite [mm]	Höhe [mm]		
250	500	500	250	1 x 150	7
500	1000	500	250	2 x 150	14
750	1500	500	250	3 x 150	21
1000	2000	500	250	4 x 150	28