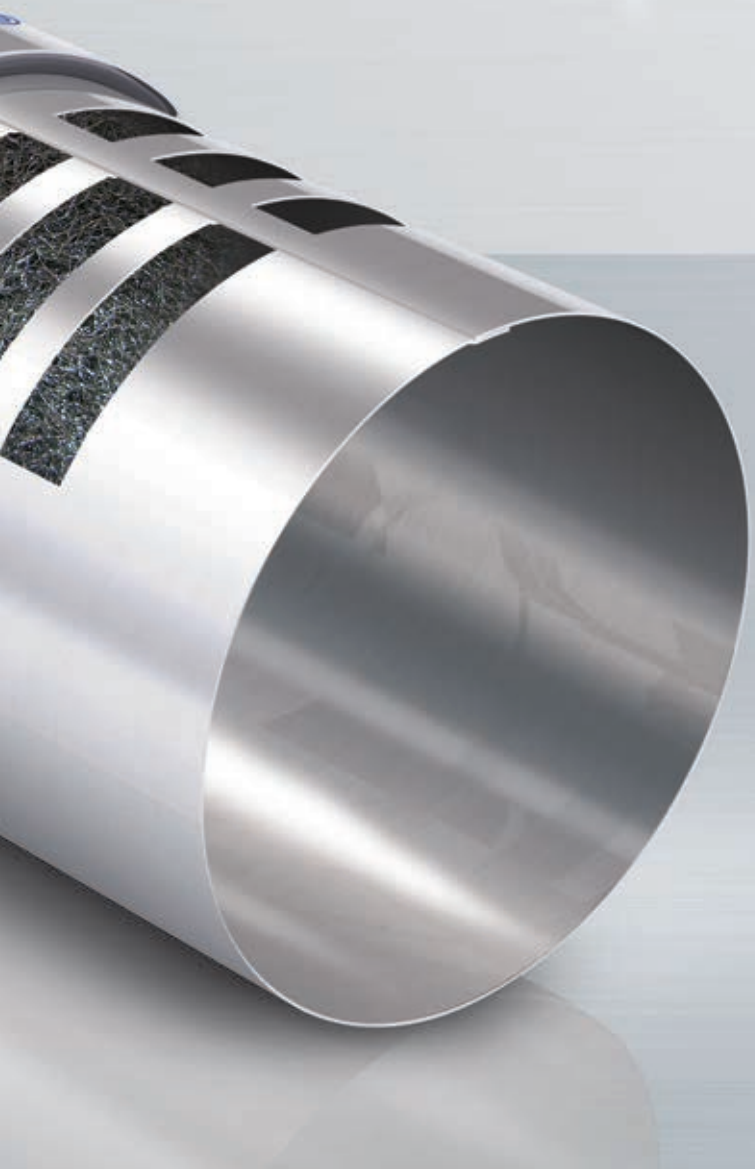




## REVEN® Pipe-Serie

Kondensator für X-CYCLONE® C- und CE-Serie



**REVEN**®  
**X-CYCLONE**  
**Air Cleaner**  
**Luftreiniger**



## EINSATZBEREICH

---

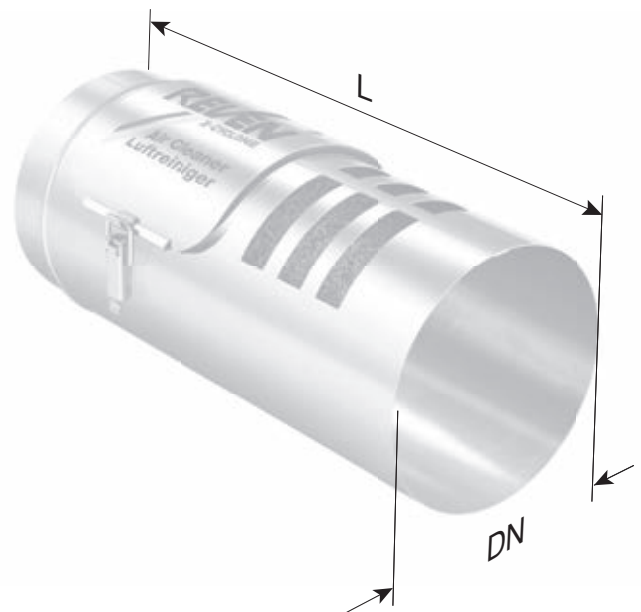
Kompaktes System zur Kondensation von Wasser- und Öldämpfen als Zubehör für die X-CYCLONE® C- und CE-Serie.

## TECHNISCHE HIGHLIGHTS

---

- Effizientes Kondensatorsystem aus Edelstahl.
- Effiziente Luftführung direkt auf den Kondensator.
- Nachhaltiges Luftreinigungskonzept durch den Einsatz von abreinigbaren Komponenten.
- Gehäuse, Kondensator und alle Bedienelemente 100 % rostfrei gem. den Anforderungen des Warenzeichenverbandes Edelstahl Rostfrei e.V.
- In Deutschland designt, konstruiert und produziert.
- Lebenslange Garantie auf die Rostbeständigkeit des Gehäuses.





#### TECHNISCHE DATEN – REVEN® PIPE-SERIE

Gerätetyp	Luftmenge [m <sup>3</sup> /h]	Länge [mm]	Anschluss DN [mm]	Gewicht [kg]
Pipe 1	800	400	150	3
Pipe 2	1700	400	200	5
Pipe 3	4000	400	300	8
Pipe 4	5000	400	400	12