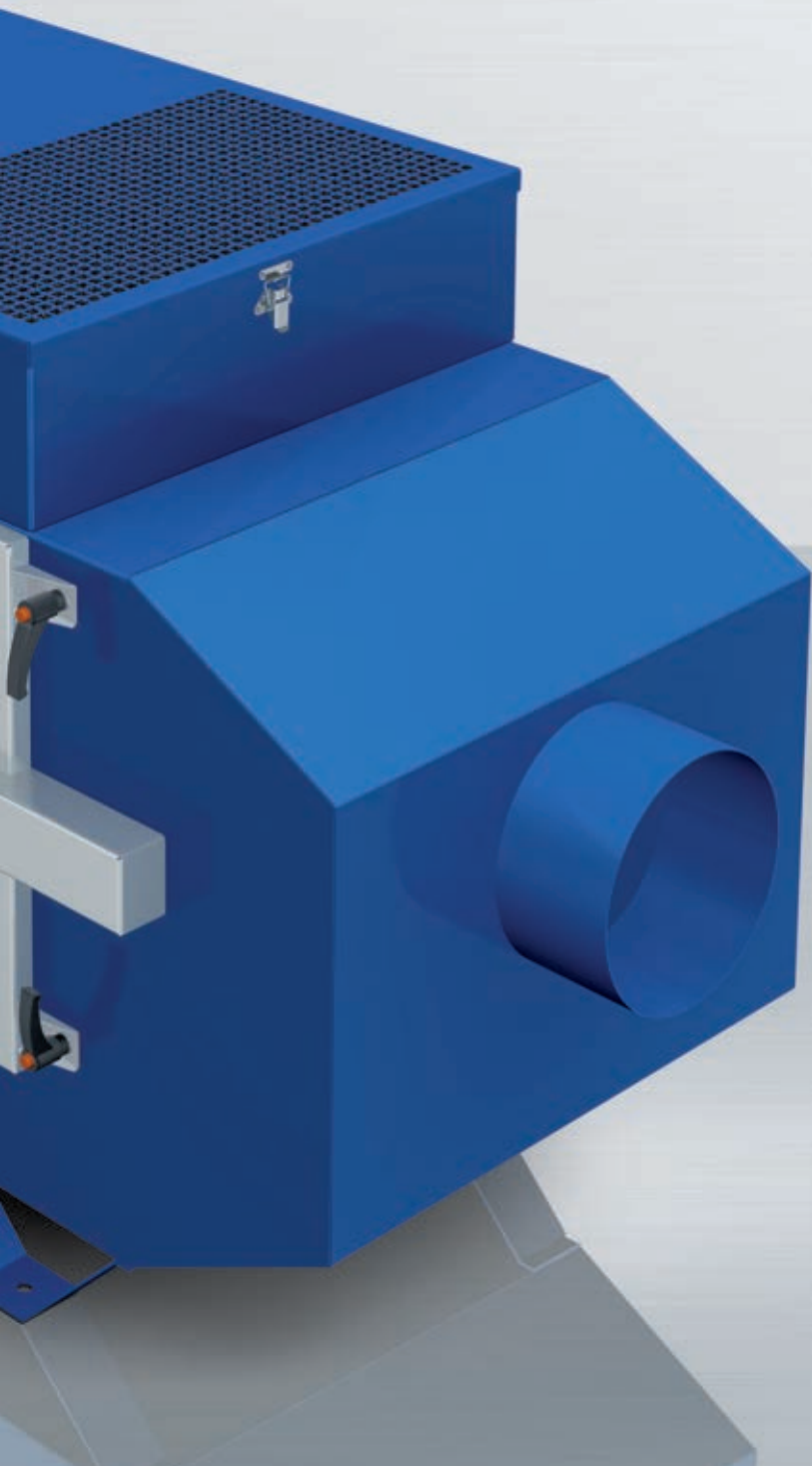




## X-CYCLONE® CE-Serie

Elektrostatische Luftreiniger für ölhaltige Aerosole



**REVEN**®  
**X-CYCLONE**  
**Air Cleaner**  
**Luftreiniger**



## EINSATZBEREICH

Reinigung der Abluft von Bearbeitungsmaschinen, Beschichtungsanlagen oder Lebensmittelverarbeitungslinien. Abscheidung von ölhaltigen Aerosolen, wie z. B. Kühlschmierstoffen oder Sprühnebeln.

## TECHNISCHE HIGHLIGHTS

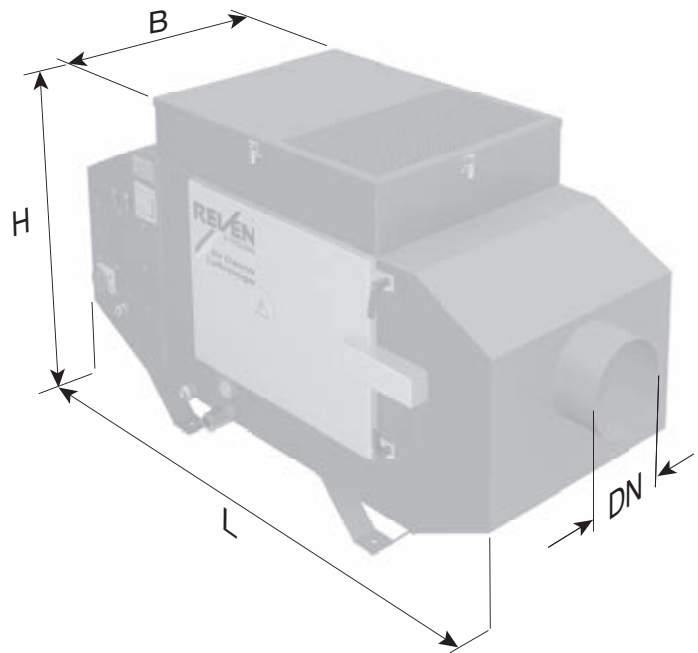
- Kombisystem aus patentiertem X-CYCLONE® Hochleistungsabscheidesystem und elektrostatischem Filter mit einem Abscheidegrad von bis zu 99,9999 %.
- Einhaltung des Ozongrenzwerts.
- Nachhaltiges Luftreinigungskonzept durch den Einsatz von abreinigbaren Abscheidern.
- Ventilatorlaufrad und Elektromotor in energieeffizientem Ecodesign gem. europäischer ErP-Richtlinie. Energieeinsparung gegenüber herkömmlichen Luftreinigern von bis zu 2000 Euro pro Jahr.
- Wirksamkeit und Funktion des Luftreinigers durch CFD-Strömungsanalyse belegt.
- X-CYCLONE® Grundelemente mit Flammendurchschlagprüfung nach UL 1046, ULC-S 649, JFEA, DIN 18869-5 und DIN EN 16282.
- Agglomeratorsystem aus Edelstahl- und Glasfasergewebe für PM2,5-Partikel.
- Gehäuse 100 % rostfrei gem. den Anforderungen des Warenzeichenverbandes Edelstahl Rostfrei e.V.
- Intelligente Funktionsanzeige und intelligentes Hochspannungsmodul.
- In Deutschland designt, konstruiert und produziert.
- Modernes Design weltweit geschützt durch internationale Geschmacksmuster.



- Lebenslange Garantie auf die X-CYCLONE® Aerosolabscheider-Grundelemente und die Rostbeständigkeit des Gehäuses.

## ZUBEHÖR

- Digitales Ventilatormodul mit USB-Schnittstelle zur Motorsteuerung und Fehlerdiagnose.
- REVEN® Pipe.
- Schwebstofffilteraufsatz, geeignet bei starker Rauchentwicklung.
- Späneschutz, Aktivkohlefilter und Taschenfilter.
- Absaugschläuche, Erfassungshauben und Konsolen.



## TECHNISCHE DATEN – X-CYCLONE® CE-SERIE

Geräte- typ	Luftmenge [m³/h]		Elektrische Daten						Abmessungen				Ge- wicht [kg]
			Spannung [V]		Strom [A]		Leistung [W]		Länge [mm]	Breite [mm]	Höhe [mm]	An- schluss DN [mm]	
			50 Hz	60 Hz	50 Hz	60 Hz	50 Hz	60 Hz					
CE-1	1000	1500	3~400	3~230	1,30	2,00	320	430	1335	560	810	200	117
CE-2	1000	1500	3~400	3~230	1,30	2,00	320	430	1540	560	810	200	143
CE-3	1700	2600	3~400	3~230	2,05	3,30	590	900	1375	525	900	200	121
CE-4	1700	2600	3~400	3~230	2,05	3,30	590	900	1800	525	900	200	175
CE-5	2500	4500	3~400	3~230	4,70	7,90	1080	1820	1375	650	900	300	150
CE-6	2500	4500	3~400	3~230	4,70	7,90	1080	1820	1800	650	900	300	219

1\* Luftmenge in montiertem Zustand mit Filter.

2\* Luftmenge frei blasend in nicht montiertem Zustand ohne Filter.