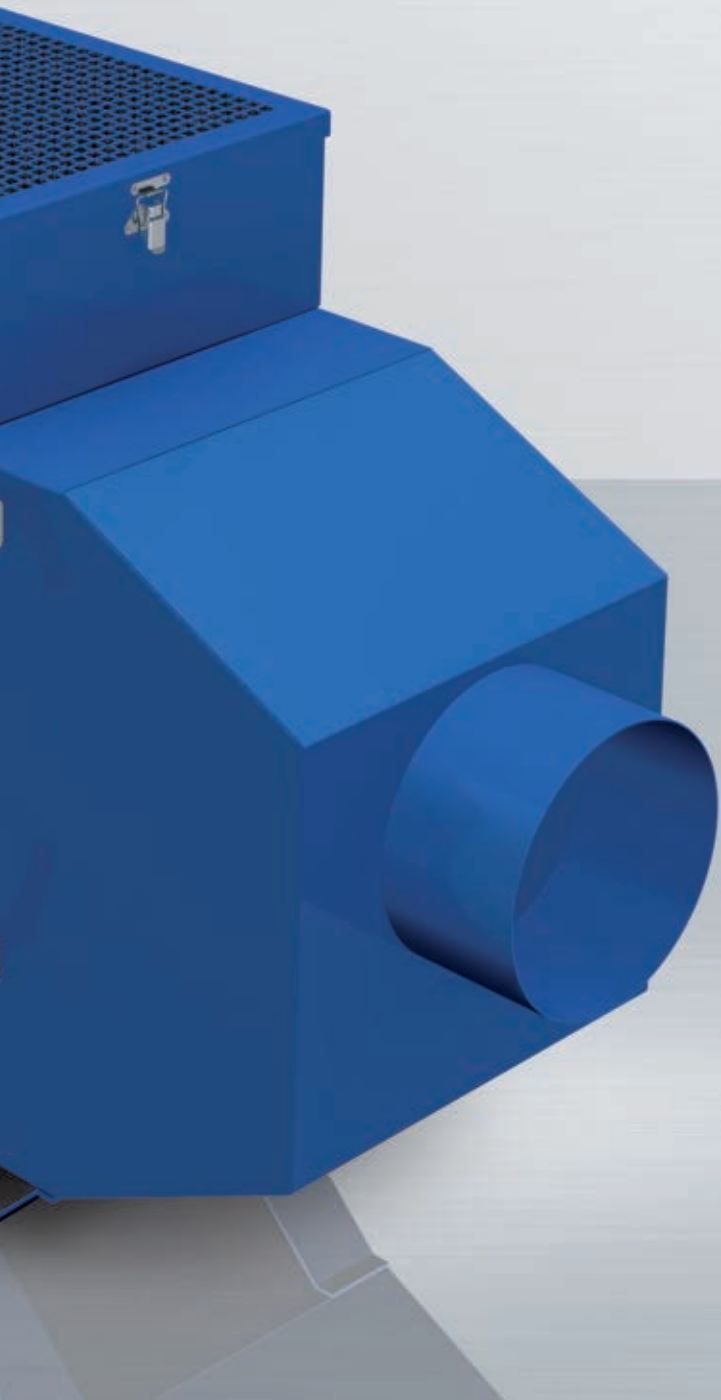




X-CYCLONE® C-Serie

Kompakte Luftreiniger für wasserhaltige Aerosole



REVEN®
X-CYCLONE
Air Cleaner
Luftreiniger



EINSATZBEREICH

Reinigung der Abluft von Bearbeitungsmaschinen, Beschichtungsanlagen oder Lebensmittelverarbeitungslinien. Abscheidung von wasserhaltigen Aerosolen, wie z. B. Kühlschmierstoffen oder Sprühnebeln.

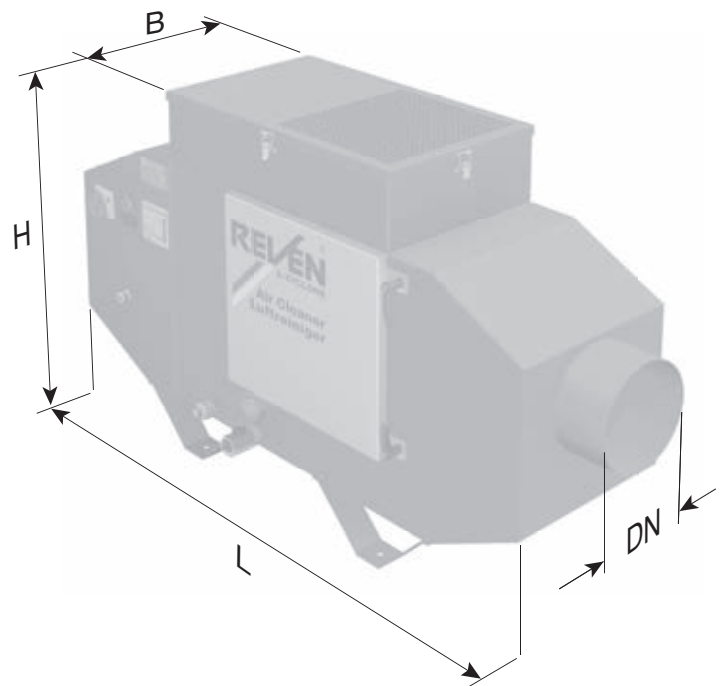
TECHNISCHE HIGHLIGHTS

- Patentiertes X-CYCLONE® Hochleistungsabscheidesystem mit einem Abscheidegrad von bis zu 99,9999 %.
- Nachhaltiges Luftreinigungskonzept durch den Einsatz von abreinigbaren Abscheidern.
- Ventilatorlaufrad und Elektromotor in energieeffizientem Ecodesign gem. europäischer ErP-Richtlinie. Energieeinsparung gegenüber herkömmlichen Luftreinigern von bis zu 2000 Euro pro Jahr.
- Wirksamkeit und Funktion des Luftreinigers durch CFD-Strömungsanalyse belegt.
- X-CYCLONE® Grundelemente mit Flammendurchschlagprüfung nach UL 1046, ULC-S 649, JFEA, DIN 18869-5 und DIN EN 16282.
- Agglomeratorsystem aus Edelstahl für PM2,5-Partikel.
- Gehäuse 100 % rostfrei gem. den Anforderungen des Warenzeichenverbandes Edelstahl Rostfrei e.V.
- Intelligente Funktionsanzeige.
- In Deutschland designt, konstruiert und produziert.
- Modernes Design weltweit geschützt durch internationale Geschmacksmuster.
- Lebenslange Garantie auf die X-CYCLONE® Aerosolabscheider-Grundelemente und die Rostbeständigkeit des Gehäuses.



ZUBEHÖR

- Digitales Ventilatormodul mit USB-Schnittstelle zur Motorsteuerung und Fehlerdiagnose.
- EUREVEN® F2011-Filter mit feuchtigkeitsabweisendem, synthetischem Filtermedium, reinigungsfreundlich, geeignet bei leichter Rauchentwicklung.
- REVEN® Pipe.
- Schwebstofffilteraufsatz, geeignet bei starker Rauchentwicklung.
- Wabenagglomerator, geeignet bei hohem Wasserdampfanteil.
- Späneschutz, Aktivkohlefilter und Taschenfilter.
- Absaugschläuche, Erfassungshauben und Konsolen.



TECHNISCHE DATEN – X-CYCLONE® C-SERIE

Geräte- typ	Luftmenge [m³/h]		Elektrische Daten						Abmessungen				Ge- wicht [kg]
			Spannung [V]		Strom [A]		Leistung [W]		Länge [mm]	Breite [mm]	Höhe [mm]	An- schluss DN [mm]	
			50 Hz	60 Hz	50 Hz	60 Hz	50 Hz	60 Hz					
C-1	500	1000	1~230	1~115	1,10	2,50	157	160	1016	360	765	150	40
C-2	800	1500	3~400	3~230	1,00	1,70	250	360	1065	360	765	150	46
C-3	1200	2600	3~400	3~230	1,75	3,00	500	810	1200	370	765	200	54
C-4	1700	4000	3~400	3~230	3,30	5,70	880	1500	1250	450	845	200	78
C-5	2500	4500	3~400	3~230	4,40	7,60	970	1710	1280	550	925	300	110
C-6	4000	6800	3~400	3~230	5,90	10,10	1820	3000	1300	655	1045	300	152
C-7	5000	10500	3~400	3~230	7,70	13,40	3380	4200	1400	820	1205	400	240

1* Luftmenge in montiertem Zustand mit Filter.

2* Luftmenge frei blasend in nicht montiertem Zustand ohne Filter.