



X-CYCLONE® RKMR-系列

排气管道清理器配有REVEX® 喷洒技术，适于大量排气





应用范围

用于加工机床，清理设施，食品加工生产线和大型厨房设备的尾气净化。对干燥，粘性，固态和蒸气状物质进行分离。

适合在横向排气管道内安装。

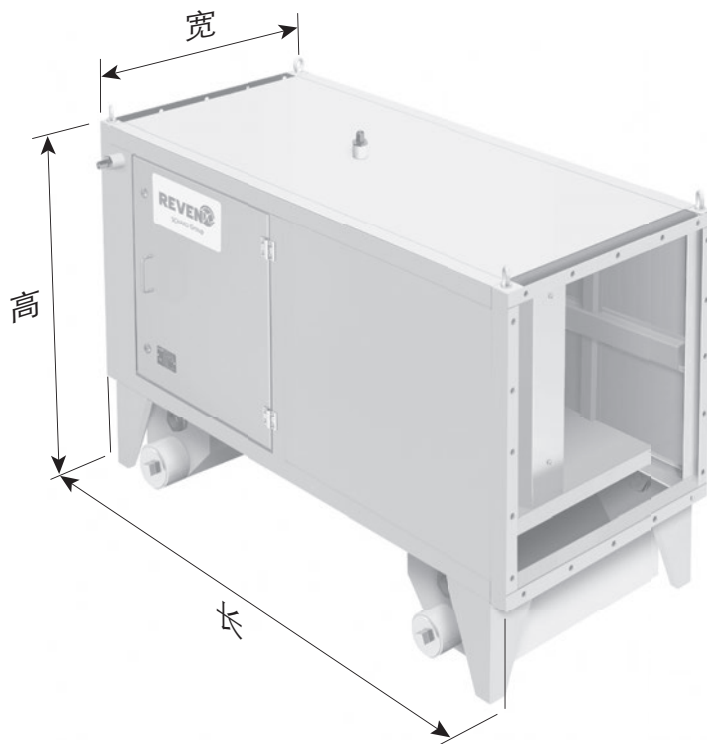
技术亮点

- 享有专利的X-CYCLONE® 高效分离系统，分离效果可达99,9999%。
- 享有专利的REVEX® 喷洒技术具备清理和空气滤清功能。
- 可持续性空气净化方案配备可清理式分离器。
- 净化器的功效经CFD-流量分析验证。
- 为排气管道提供防火保护，X-CYCLONE® 基础件通过DIN 18869-5 以及DIN EN 16282 火焰穿透测试。
- 100% 抗锈机箱满足Edelstahl Rostfrei e.V. 优质不锈钢商标协会的各项要求。
- 有效保持排气管道的清洁。
- 德国设计制造。
- X-CYCLONE® 气溶胶分离基础件和机箱的抗锈性享有终生质量保证。



配件

- 压差显示用于排气管道清理器的监控。
- 虹吸管，排放管道，连接套管和闭塞栓用于分离出去的液体。



技术数据 – X-CYCLONE® RKMR-系列

设备类型	风量 [小时立方米]	尺寸				总压力耗损 [Pa]	重量 [公斤]
		长 [毫米]	宽 [毫米]	高 [毫米]	管道接口 [毫米]		
RKMR-01	5000	1600	720	990	645 x 665	600	162
RKMR-02	7500	1600	1030	990	955 x 665	600	213
RKMR-03	10000	1600	1340	990	1265 x 665	600	264
RKMR-04	10000	1600	720	1610	645 x 1285	600	274
RKMR-05	15000	1600	1030	1610	955 x 1285	600	356
RKMR-06	20000	1600	1340	1610	1265 x 1285	600	428
RKMR-07	30000	1600	1340	2230	1265 x 1905	600	582
RKMR-08	30000	1600	1960	1610	1885 x 1285	600	602
RKMR-09	45000	1600	1960	2230	1885 x 1905	600	808
RKMR-10	60000	1600	2580	2230	2505 x 1905	600	1064
RKMR-11	60000	1600	1960	2850	1885 x 2525	600	1064
RKMR-12	80000	1600	2580	2850	2505 x 2525	600	1332

* 注意: 压力耗损的数据, 是以风无阻碍进入X-CYCLONE® 管道系统, 又无干扰排放为前提。管道进气排气长度应大于X-CYCLONE® 管道接口直径三倍, 最好五倍。