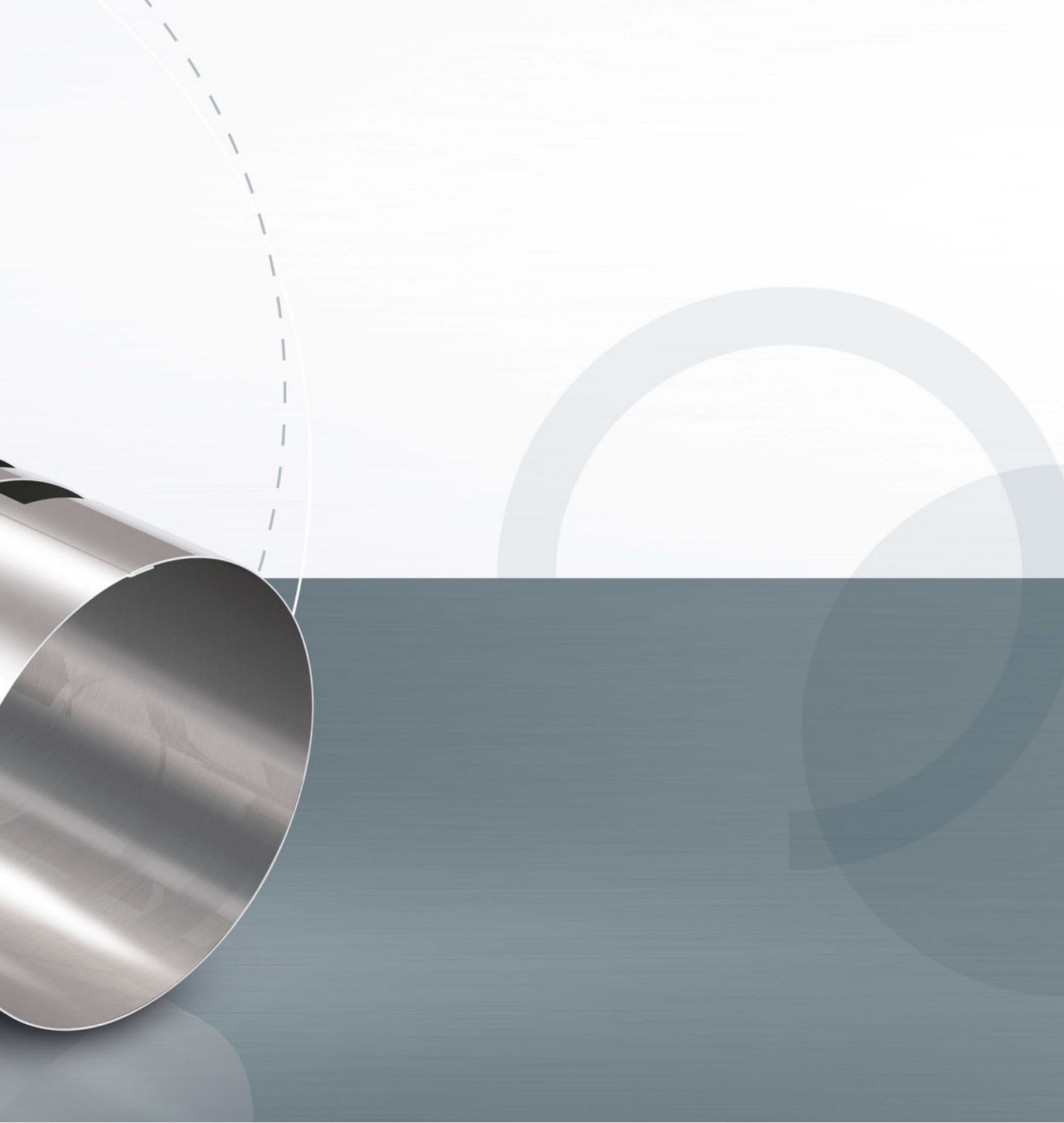




REVEN[®] Pipe-系列

X-CYCLONE[®] C- 及 CE-系列用冷凝器





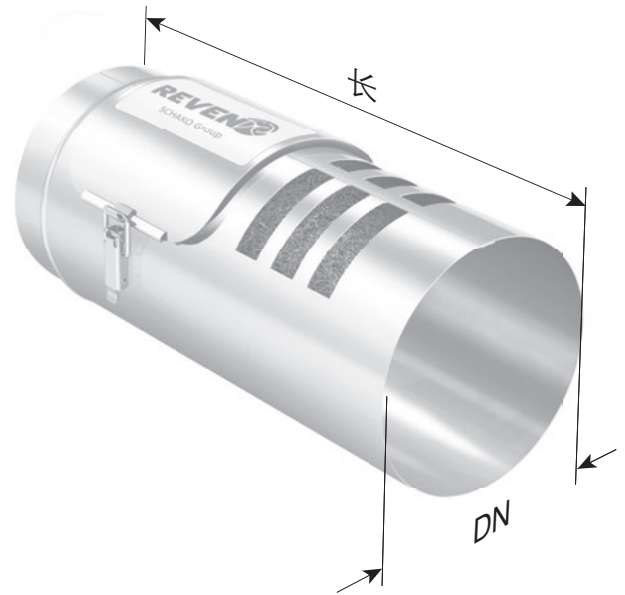
应用范围

紧凑型系统完成水蒸气和油雾的冷凝，用作 X-CYCLONE® C- 和 CE- 系列的配件。

技术亮点

- 高效冷凝系统采用不锈钢材料。
- 高效直接将空气导向冷凝器。
- 可持续性空气净化方案配备可清理式部件。
- 100% 抗锈机箱，冷凝器和操作元件满足Edelstahl Rostfrei e.V.优质不锈钢商标协会的各项要求。
- 德国设计制造。
- 机箱的抗锈性享有终生质量保证。





技术数据 – REVEN® PIPE-系列

设备类型	风量 [小时立方米]	长 [毫米]	接口DN尺寸 [毫米]	重量 [公斤]
Pipe 1	800	400	150	3
Pipe 2	1700	400	200	5
Pipe 3	4000	400	300	8
Pipe 4	5000	400	400	12