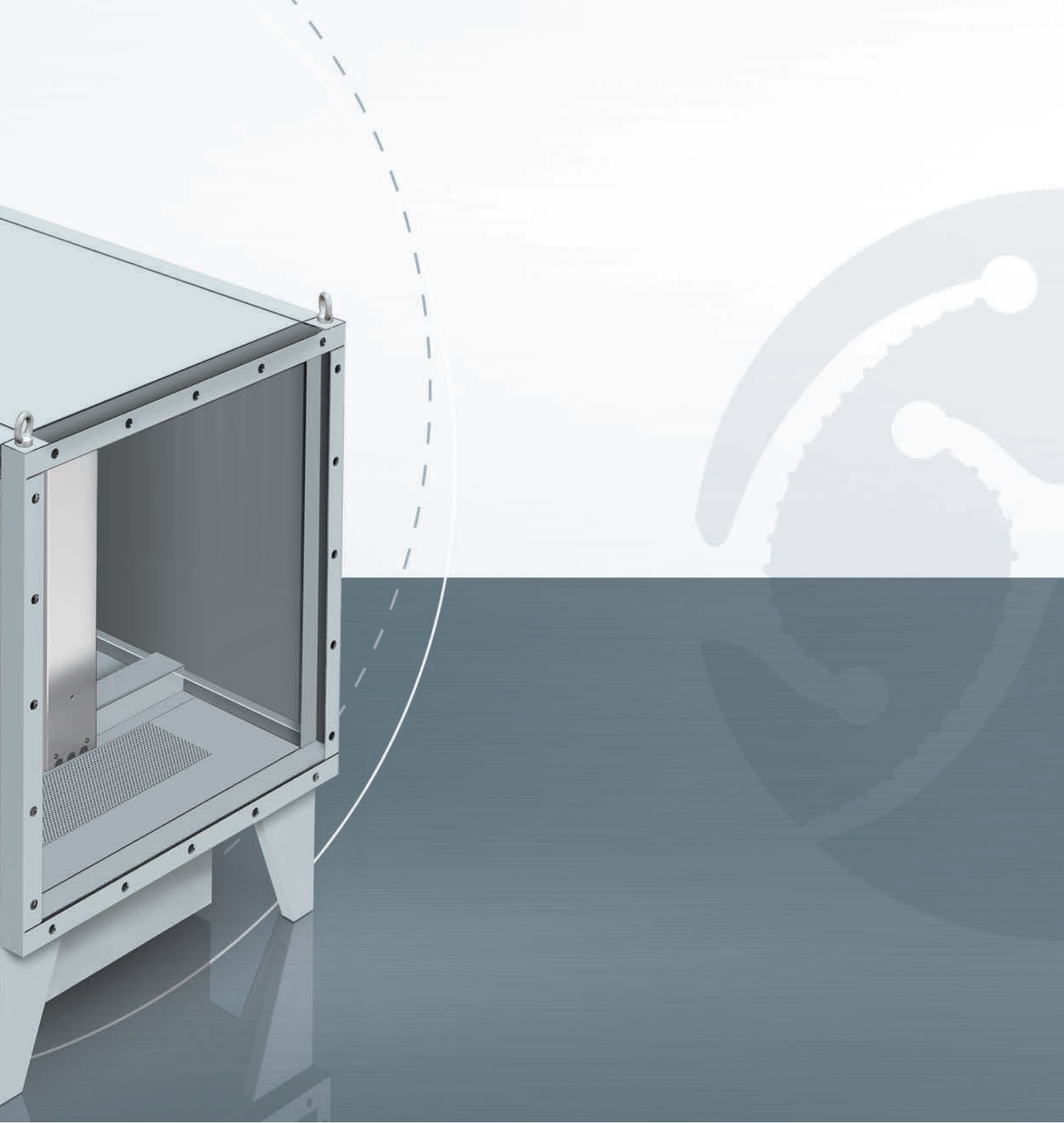


X-CYCLONE® RKM-系列

针对含水气溶胶以及大量排气的排气管道清理器





应用范围

用于加工机床，镀膜设备，食品加工生产线和大型厨房设备的尾气净化。用于分离含水气溶胶，比如冷却液，喷雾和厨房烟气。

适合大量排气和横向排气管道内的安装。

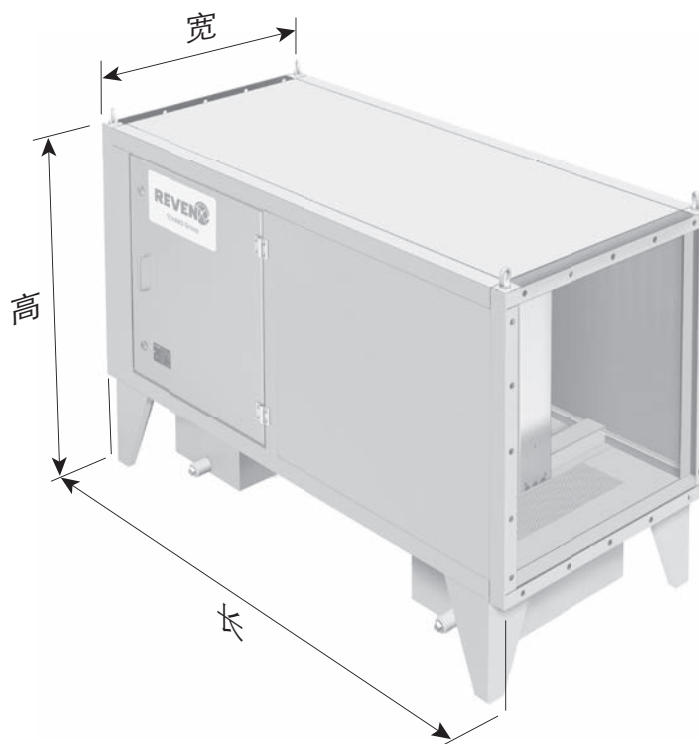
技术亮点

- 享有专利的X-CYCLONE® 高效分离系统，分离效果可达99,9999%。
- 凝聚器采用不锈钢材料，有效针对PM2.5微粒。
- 可持续性空气净化方案配备可清理式分离器。
- 净化器的功效经CFD-流量分析验证。
- 为排气管道提供防火保护，X-CYCLONE® 基础件通过UL 1046, ULC-S 649, JFEA, DIN 18869-5 以及DIN EN 16282 火焰穿透测试。
- 100% 抗锈机箱满足Edelstahl Rostfrei e.V.优质不锈钢商标协会的各项要求。
- 有效保持排气管道的清洁。
- 德国设计制造。
- X-CYCLONE® 气溶胶分离基础件和机箱的抗锈性享有终生质量保证。



配件

- RESEX® 喷洒技术，参见X-CYCLONE® RKM-系列。
- 压差显示用于排气管道清理器的监控。
- 虹吸管，排放管道，连接套管和闭塞栓用于分离出去的液体。



技术数据 – X-CYCLONE® RKM-系列

设备类型	风量 [小时立方米]	尺寸				总压力耗损 [Pa]	重量 [公斤]
		长 [毫米]	宽 [毫米]	高 [毫米]	管道接口 [毫米]		
RKM-01	5000	1600	720	990	645 x 665	800	162
RKM-02	7500	1600	1030	990	955 x 665	800	213
RKM-03	10000	1600	1340	990	1265 x 665	800	264
RKM-04	10000	1600	720	1610	645 x 1285	800	274
RKM-05	15000	1600	1030	1610	955 x 1285	800	356
RKM-06	20000	1600	1340	1610	1265 x 1285	800	428
RKM-07	30000	1600	1340	2230	1265 x 1905	800	582
RKM-08	30000	1600	1960	1610	1885 x 1285	800	602
RKM-09	45000	1600	1960	2230	1885 x 1905	800	808
RKM-10	60000	1600	2580	2230	2505 x 1905	800	1064
RKM-11	60000	1600	1960	2850	1885 x 2525	800	1064
RKM-12	80000	1600	2580	2850	2505 x 2525	800	1332

* 注意: 压力耗损的数据, 是以风无阻碍进入X-CYCLONE® 管道系统, 又无干扰排放为前提。管道进气排气长度应大于X-CYCLONE® 管道接口直径三倍, 最好五倍。