

# X-CYCLONE® RJD-Serie

Kompakte Luftreiniger für Feinstäube und Lötrauch

## DIE VORTEILE VON X-CYCLONE® FEINSTAUB- UND LÖTRAUCH- ABSAUGUNGEN

- Die robuste Gehäuseausführung aus korrosionsbeständigem Edelstahl bietet eine wesentlich höhere Stabilität und Haltbarkeit als preisgünstigere Versionen aus Stahlblech oder Kunststoff.
- Der Absaugarm besteht aus einer selbsttragenden, robusten Kunststoffkonstruktion. Die Mechanik und Erfassungsdüse erfüllen die Anforderungen moderner Industriebetriebe.
- Der Schwebstofffilter ist mit einem hochwertigen Glasfasermedium ausgestattet und verfügt über eine große Filterfläche. Er hat eine wesentlich längere Standzeit als herkömmliche Feinstaub- und Lötrauchfilter.
- Alle Filter sind mit stabilen Edelstahlrahmen ausgestattet und daher wesentlich robuster als preisgünstigere Fabrikate mit Papier-, Holz- oder Kunststoffrahmen.
- Der Ventilator aus deutscher Produktion ist für einen sparsamen Energieverbrauch ausgelegt. Ungeschützte Elektro- oder Motorenteile wurden bei der Konstruktion vermieden.
- Die in den Produktbeschreibungen angegebenen Luftleistungen werden während der gesamten Nutzungsdauer erreicht.
- Das intelligente Überwachungssystem mit elektronischen Strömungssensoren sorgt für die ständige Funktionsüberwachung der Absaugung.





## EINSATZBEREICH

Reinigung der Abluft von trockenen Feinstäuben, wie z. B. Schleifstaub, Grafitstaub und Lötrauch.

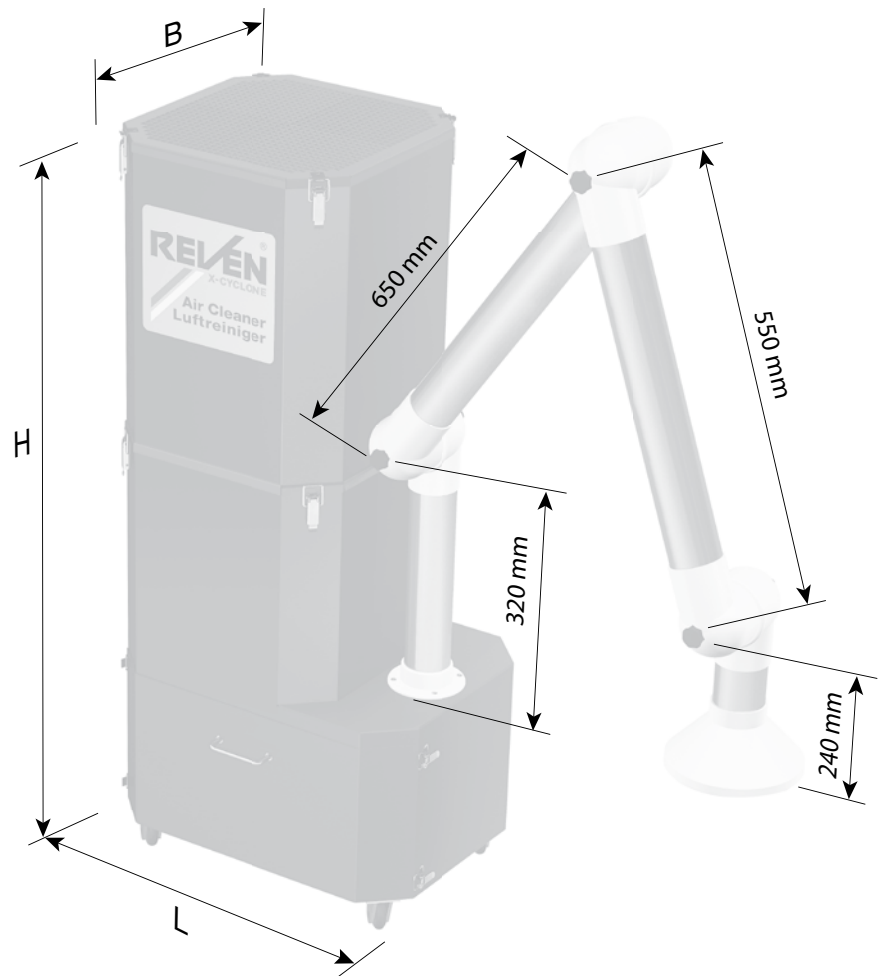
## TECHNISCHE HIGHLIGHTS

- EUREVEN® F2011-Hochleistungsabscheidesystem mit einem Abscheidegrad von bis zu 99,9999 %. Filtereinsatz mit feuchtigkeitsabweisendem und abreinigbarem, synthetischem Filtermedium.
- Nachhaltiges Luftreinigungs-konzept durch den Einsatz von abreinigbaren Abscheidern.
- Ventilatorlaufrad und Elektromotor in energieeffizientem Ecodesign gemäß europäischer ErP-Richtlinie. Energieeinsparung von bis zu 1000 Euro pro Jahr gegenüber herkömmlichen Luftreinigern.
- Gehäuse 100 % rostfrei gemäß den Anforderungen des Warenzeichenverbandes Edelstahl Rostfrei e.V.
- In Deutschland designt, konstruiert und produziert.
- Lebenslange Garantie auf die Rostbeständigkeit des Gehäuses.



## ZUBEHÖR

- X-CYCLONE® Grundelemente mit Flammendurchschlagprüfung nach UL 1046, ULC-S 649, JFEA, DIN 18869-5 und DIN EN 16282.
- Schwebstofffilteraufsatz, für starke Rauch- und Staubentwicklung geeignet.
- Lötrauchfilteraufsatz mit Prüfzeugnis des Instituts für Arbeitsschutz IFA.
- Aktivkohlefilteraufsatz zur Reduzierung von Geruchsbelästigungen.



## TECHNISCHE DATEN – X-CYCLONE® RJD-SERIE

Gerätetyp	Luftmenge [m³/h]	Elektrische Daten						Abmessungen			Gewicht [kg]
		Spannung [V]		Strom [A]		Leistung [W]		Länge [mm]	Breite [mm]	Höhe [mm]	
		50 Hz	60 Hz	50 Hz	60 Hz	50 Hz	60 Hz				
RJD-1	500	3~400	3~230	1,75	3,00	500	810	560	410	1220	70